



FERRI srl - Via C.Govoni, 30 - 44030 Tamara (FE) Italy  
Tel. +39-0532.866866 - Fax +39-0532.866851  
<http://www.ferrisrl.it>  
e-mail: [ferrisrl@ferrisrl.it](mailto:ferrisrl@ferrisrl.it)

# TP

DECESPUGLIATRICI IDRAULICHE  
HYDRAULIC FLAIL-HEDGER MOWERS  
HYDRAULISCHER BOSCHUNGMAHER  
DEBROUSSAILLEUSES HYDRAULIQUES  
DESBROZADORA

CATALOGO DELLE PARTI DI RICAMBIO  
SPARE PARTS CATALOGUE  
ERSATZTEILKATALOG  
CATALOGUE DE PIECES DETACHEES  
CATALOGO DEL LAS PIEZAS DE RECAMBIO

TP48	Serien. Serial no. Seriennr. N. série Nùm. serie	02
------	--	----

TP60	Serien. Serial no. Seriennr. N. série Nùm. serie	02
------	--	----

**INDICE DELLE TAVOLE - INDEX OF PIECES - TABELLENINHALTSVIERZEICHNIS  
INDEX DES PANNEAUX - INDICE DE LAS TABLAS**

**TP48 - 02**

**TP60 - 02**

**A010**

*Telaio · Frame · Rahmen · Chassis · Bastidor*

**B010**

*Bracci · Arms · Arme · Bras · Brazos*

**C038**

*Impianto idraulico alimentazione · Feeding hydraulic system · Hydraulikanlage der versorgung · Installation hydraulique d'alimentation · Equipo hidraulico alimentacion*

**C039**

*Comandi testata · Head controls · Steuerungen am steuerteil · Commandes tete · Mandos cabeza*

**C040**

*Comandi martinetti · Jack controls · Zylinder · Steuerungen · Commandes vernis · Mandos gatos*

**C041**

*Comandi martinetti · Jack controls · Zylinder · Steuerungen · Commandes vernis · Mandos gatos*

**C042**

*Impianto idraulico servizi · Hydraulic installation to attachments · Hydraulikanlange fur ausrustungen · Installation hydraulique aux outils · Instalacion hidraulica equipos*

**C124**

*Comandi idraulici · Distributors · Stevergerate · Distributeurs · Distribuidores*

**D004**

*Martinetto · Jack · Zylinder · Vérin · Gato*

**D005**

*Martinetto · Jack · Zylinder · Vérin · Gato*

**D006**

*Martinetto · Jack · Zylinder · Vérin · Gato*

**D009**

*Martinetto · Jack · Zylinder · Vérin · Gato*

**G003**

*Moltiplicatore · Gear box · Getriebe · Multiplicateur · Multiplicador*

**H005**

*Componenti elettrici · Electric components · Elektrische bauteile · Composants electriques · Componentes electricos*

**H019**

*Impianto elettrico · Electric system · Elektrische anlage · Installation electriques · Instalacion electricos*

**L001**

*Manipolatore · Control lever · Steverhebel · Manipulateur · Manipulador*

**M011**

*Sospensione 1° braccio · 1St arm suspension · Aufhangung 1.ausleger · Suspension 1 er bras · Suspension 1° brazo*

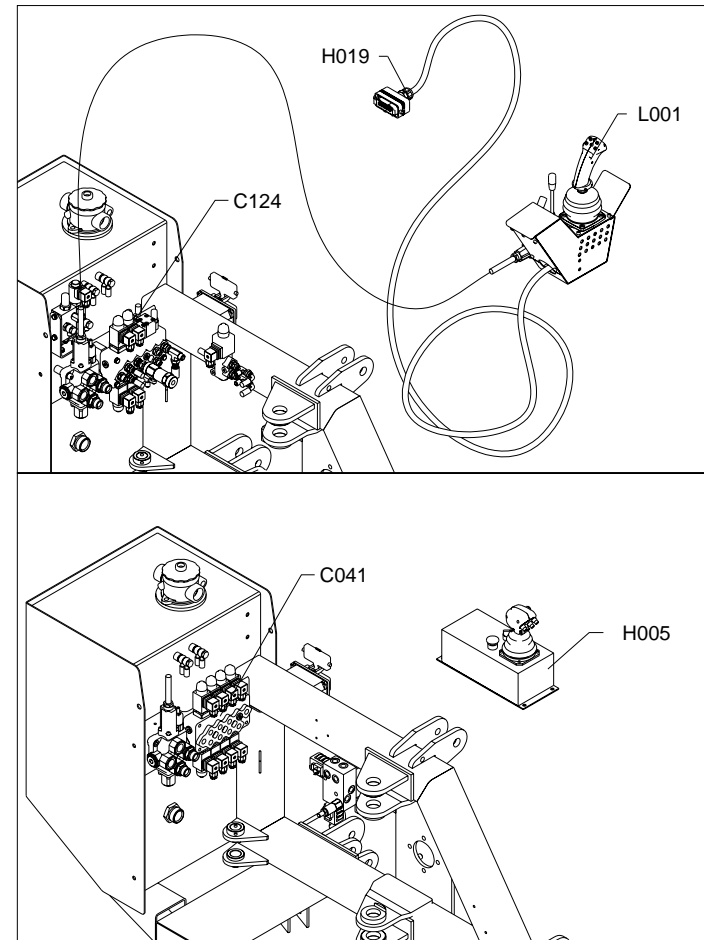
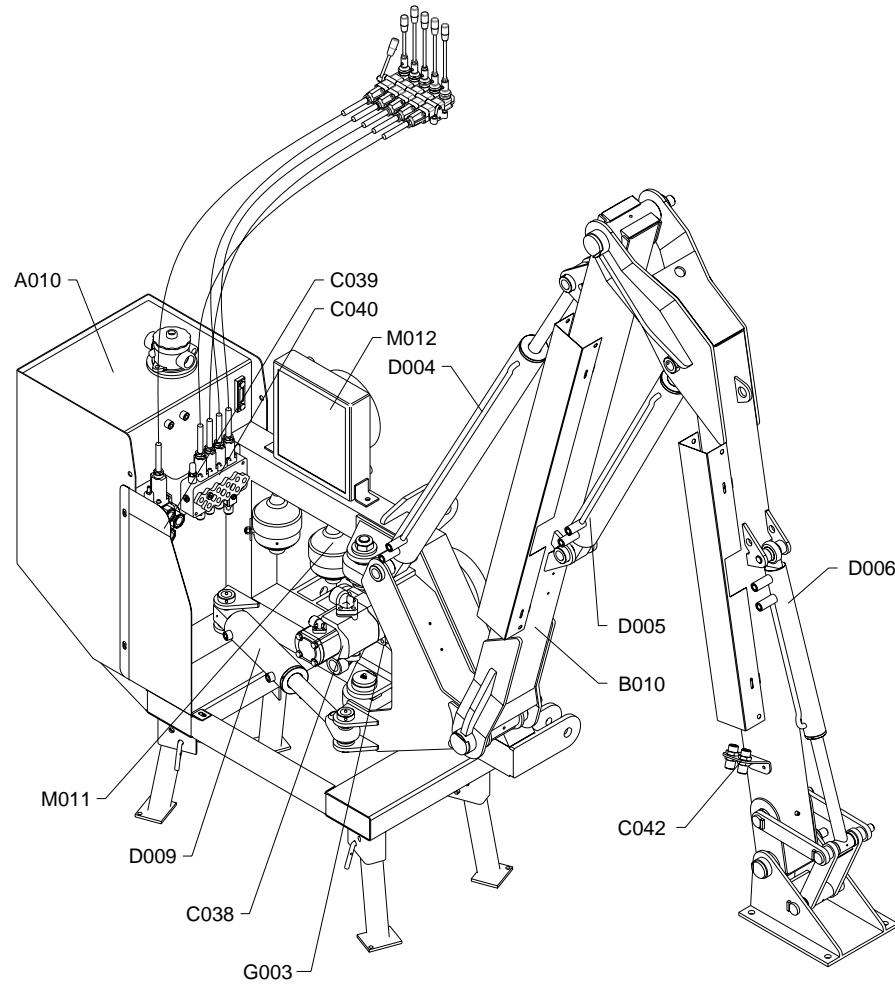
**M012**

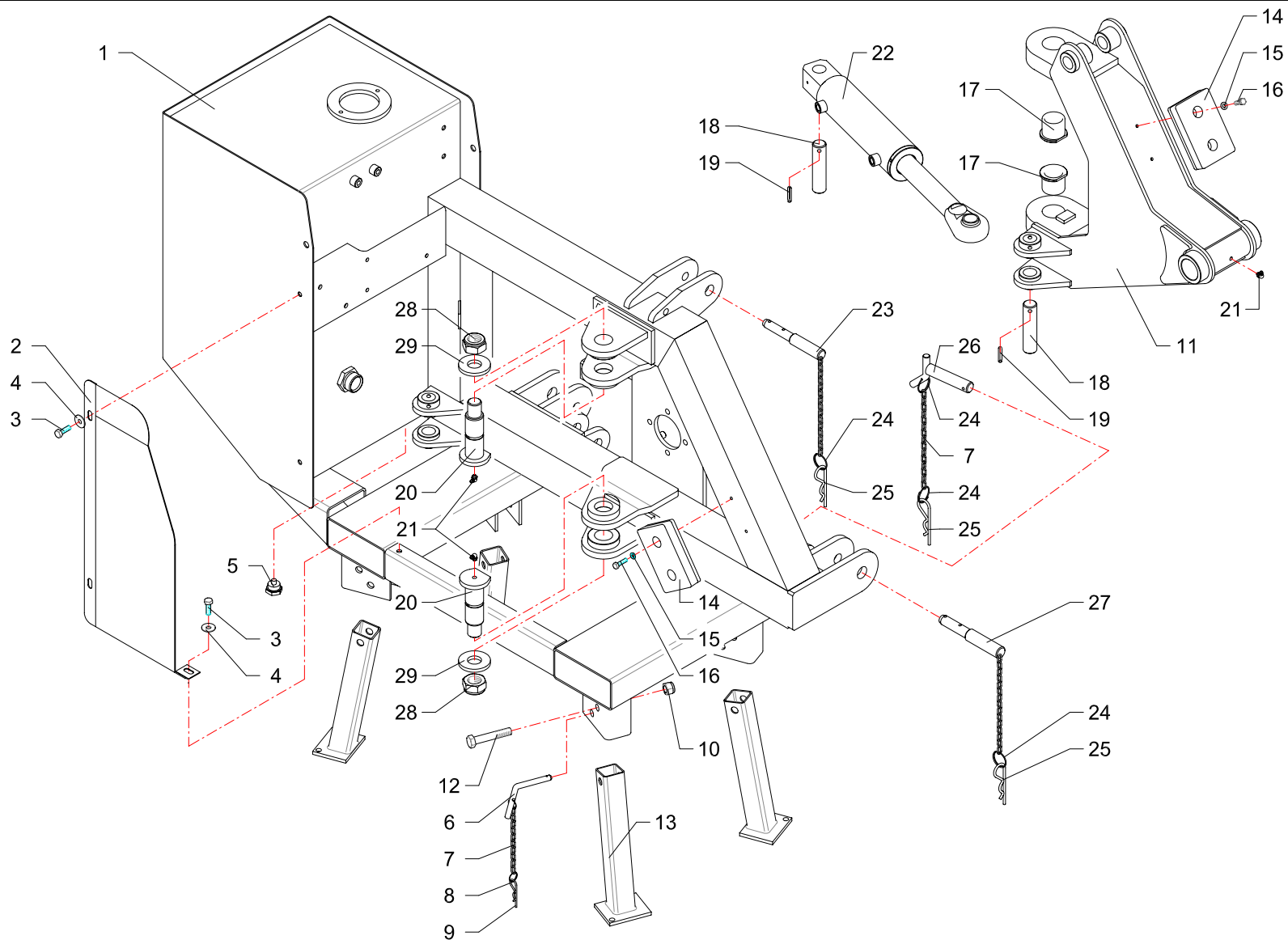
*Scambiatore di calore · Heat exchanger · Warmeaustauscher · Echangeur de chaleur · Intercambiador de calor*

INDICE FIGURATIVO - PICTURE INDEX - ABBILDUNGSVERZEICHNIS  
INDEX FIGURATIF - INDICE FIGURATIVO

TP48 - 02

TP60 - 02





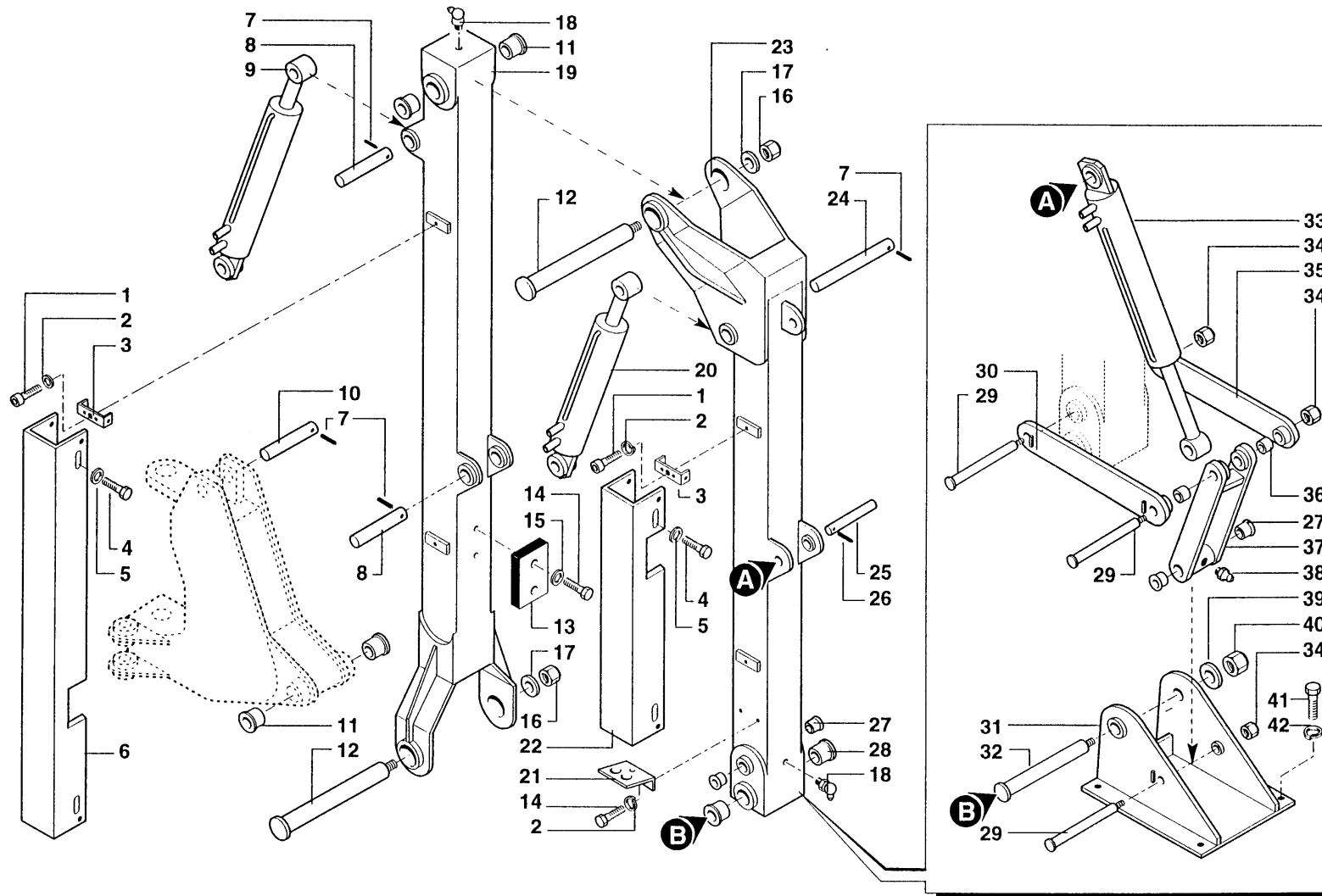
RIF	CODE	Qty			Denominazione-Denomination-Bezeichnung-Denomination-Denominacion
		TP48 [02]	TP60 [02]		
1	TP48010200	1	1		Telaio · Frame · Rahmen · Chassis · Bastidor
2	TP48170300	1	1		Protezione · Guard · Schutz · Protection · Proteccion
3	0342007Z	3	3		Vite · Bolt · Schraube · Vis · Tornillo
4	0349002Z	3	3		Rondella · Washer · Scheibe · Rondelle · Arandela
5	0418033	1	1		Tappo · Cap · Stopfen · Buchon · Tapon
6	F16110600	4	4		Perno · Pin · Zapfen · Goujon · Perno
7	2301117	6	6		Catena · Chain · Kette · Chaîne · Banda
8	2301074	8	8		Anello · Ring · Ring · Bague · Anillo
9	0340022	4	4		Copiglia · Split pin · Splint · Goupille · Pasador
10	0310004	4	4		Dado · Nut · Mutter · Erou · Tuerca
11	TSN50070100	1	1		Supporto · Bracket · Halterung · Support · Soporte
12	0304016Z	4	4		Vite · Bolt · Schraube · Vis · Tornillo
13	TK5040100	4	4		Piede · Pad · Fuss · Pied · Pie
14	2301007	3	3		Tampone · Pad · Stopfen · Tampon · Tapon
15	0321002Z	6	6		Rondella · Washer · Scheibe · Rondelle · Arandela
16	0347007Z	8	8		Vite · Bolt · Schraube · Vis · Tornillo
17	1001022	2	2		Boccola · Bushing · Buchse · Bague · Casquillo
18	TP48110400	4	4		Perno · Pin · Zapfen · Goujon · Perno
19	0329014	6	6		Spina · Pin · Stift · Goupille · Pasador hendido
20	TSN50110300	2	2		Perno · Pin · Zapfen · Goujon · Perno
21	0339004	4	4		Ingrassatore · Grease nipple · Schmiernippel · Graisseur · Engrasador
22	27111000	1	1		Martinetto · Jack · Zylinder · Vérin · Gato
23	F16110500	1	1		Spina · Pin · Stift · Goupille · Pasador hendido
24	2301115	7	7		Anello · Ring · Ring · Bague · Anillo
25	0340020	5	5		Copiglia · Split pin · Splint · Goupille · Pasador
26	F46110300	2	2		Perno · Pin · Zapfen · Goujon · Perno
27	F16110400	2	2		Spina · Pin · Stift · Goupille · Pasador hendido
28	0310018	2	2		Dado · Nut · Mutter · Erou · Tuerca
29	TK8150100	2	2		Rondella · Washer · Scheibe · Rondelle · Arandela

I GB D F E

Telaio · Frame · Rahmen · Chassis · Bastidor

**FERRI**

**A010**



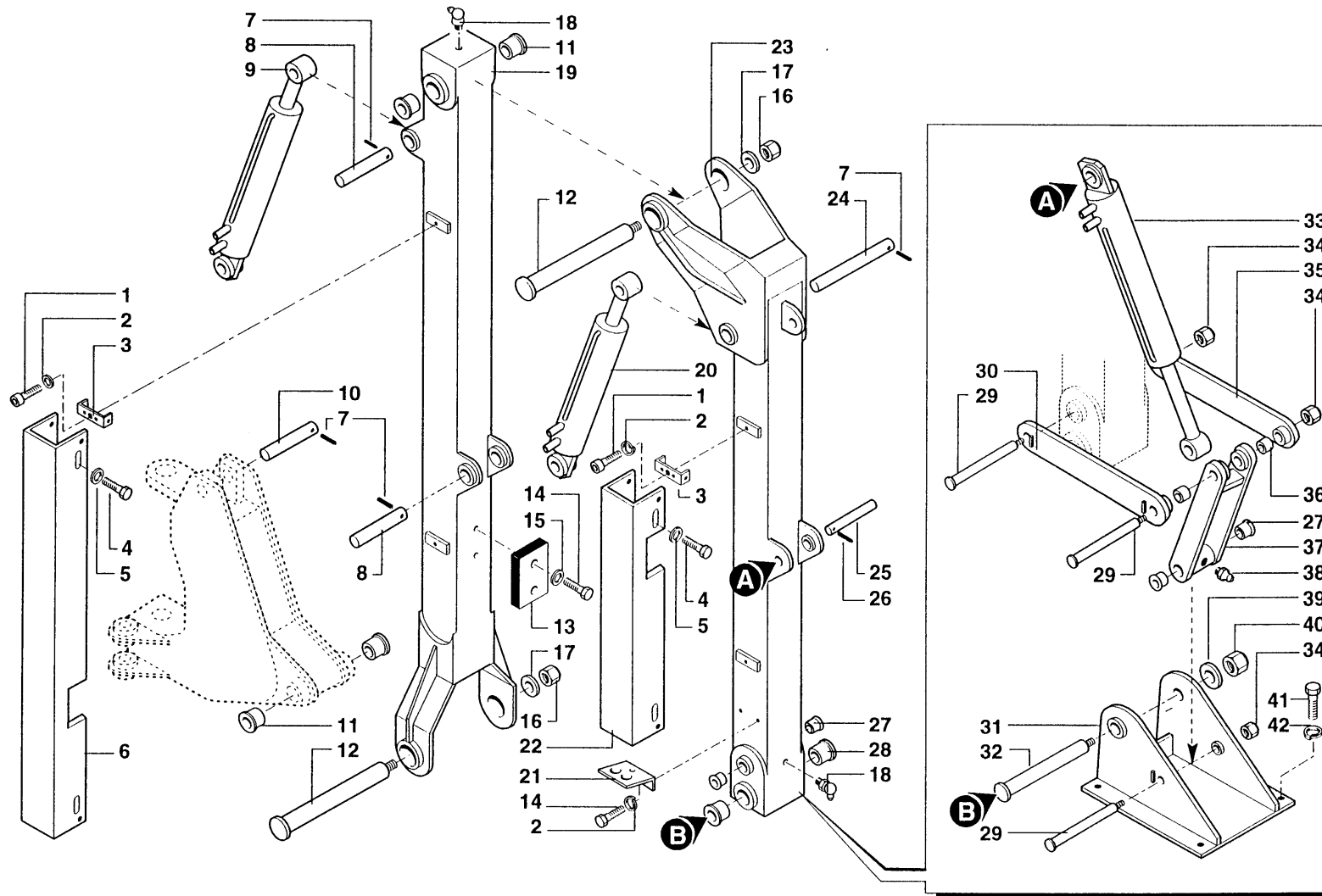
RIF	CODE	Qty				Denominazione-Denomination-Bezeichnung-Denomination-Denominacion
		TP48 [02]	TP60 [02]			
1	0317013Z	4	5			Vite · Bolt · Schraube · Vis · Tornillo
2	0322002Z	22	23			Rondella · Washer · Scheibe · Rondelle · Arandela
3	TP48290100	4	5			Staffa · Clamp · Prätze · Etrier · Brida
4	0365003Z	8	10			Vite · Bolt · Schraube · Vis · Tornillo
5	0349006Z	8	10			Rondella · Washer · Scheibe · Rondelle · Arandela
6	TP48170200	1				Protezione · Guard · Schutz · Protection · Proteccion
6	TP58170200		1			Protezione · Guard · Schutz · Protection · Proteccion
7	0329014	6	6			Spina · Pin · Stift · Goupille · Pasador hendido
8	TP48110400	4	4			Perno · Pin · Zapfen · Goujon · Perno
9	27106000	1	1			Martinetto · Jack · Zylinder · Vérin · Gato
10	TX5110100	1	1			Perno · Pin · Zapfen · Goujon · Perno
11	1001017	4	4			Boccola · Bushing · Buchse · Bague · Casquillo
12	TP48110100	2	2			Perno · Pin · Zapfen · Goujon · Perno
13	2301007	3	3			Tampone · Pad · Stopfen · Tampon · Tapon
14	0347007	8	8			Vite · Bolt · Schraube · Vis · Tornillo
15	0321002Z	6	6			Rondella · Washer · Scheibe · Rondelle · Arandela
16	0310018	2	2			Dado · Nut · Mutter · Erou · Tuerca
17	TK8150100	2	2			Rondella · Washer · Scheibe · Rondelle · Arandela
18	0339004	3	3			Ingrassatore · Grease nipple · Schmiernippel · Graisseur · Engrasador
19	TP48210200	1				Braccio · Arm · Arm · Bras · Brazo
19	TP58210200		1			Braccio · Arm · Arm · Bras · Brazo
20	27107000	1	1			Martinetto · Jack · Zylinder · Vérin · Gato
21	TP48290300	1	1			Supporto · Bracket · Halterung · Support · Soporte
22	TP48170100	1				Protezione · Guard · Schutz · Protection · Proteccion
22	TP58170100		1			Protezione · Guard · Schutz · Protection · Proteccion
23	TP48210100	1				Braccio · Arm · Arm · Bras · Brazo
23	TP58210100		1			Braccio · Arm · Arm · Bras · Brazo
24	TX5110200	1	1			Perno · Pin · Zapfen · Goujon · Perno
25	TP48110600	1	1			Perno · Pin · Zapfen · Goujon · Perno
26	0326014	1	1			Spina · Pin · Stift · Goupille · Pasador hendido
27	1004001	4	4			Boccola · Bushing · Buchse · Bague · Casquillo
28	1001031	2	2			Boccola · Bushing · Buchse · Bague · Casquillo
29	TP48110300	3	3			Perno · Pin · Zapfen · Goujon · Perno
30	TP48200200	1	1			Leva · Lever · Hebel · Levier · Palanca
31	TP48070100	1	1			Attacco · Linkage · Anschluss · Attelage · Ataque

I GB D F E

Bracci · Arms · Arme · Bras · Brazos

**FERRI**

**B010**



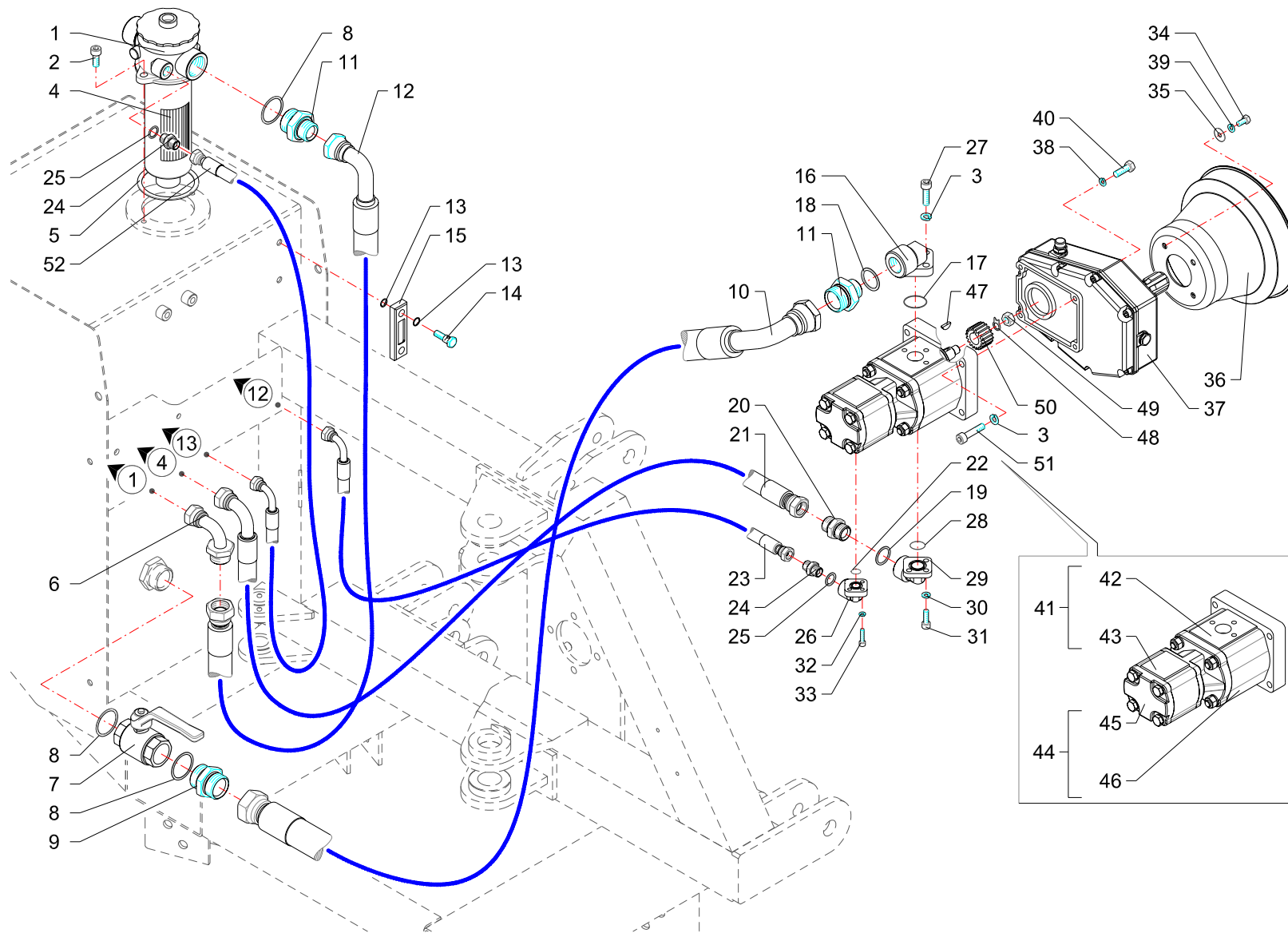


RIF	CODE	Qnt			Denominazione-Denomination-Bezeichnung-Denomination-Denominacion
		TP48 [02]	TP80 [02]		
					I GB D F E
32	TP48110200	1	1		Perno · Pin · Zapfen · Goujon · Perno
33	27108000	1	1		Martinetto · Jack · Zylinder · Vérin · Gato
34	0310006	3	3		Dado · Nut · Mutter · Erou · Tuerca
35	TP48200100	1	1		Leva · Lever · Hebel · Levier · Palanca
36	1003001	2	2		Boccola · Bushing · Buchse · Bague · Casquillo
37	TP48200300	1	1		Puntone · Strut · Druckstab · Etai · Puntal
38	0337004	1	1		Ingrassatore · Grease nipple · Schmiernippel · Graisseur · Engrasador
39	TP48150100	1	1		Rondella · Washer · Scheibe · Rondelle · Arandela
40	0359008	1	1		Dado · Nut · Mutter · Erou · Tuerca
41	0344004Z	4	4		Vite · Bolt · Schraube · Vis · Tornillo
42	0322006Z	8	8		Rondella · Washer · Scheibe · Rondelle · Arandela

Bracci · Arms · Arme · Bras · Brazos

**FERRI**

**B010**



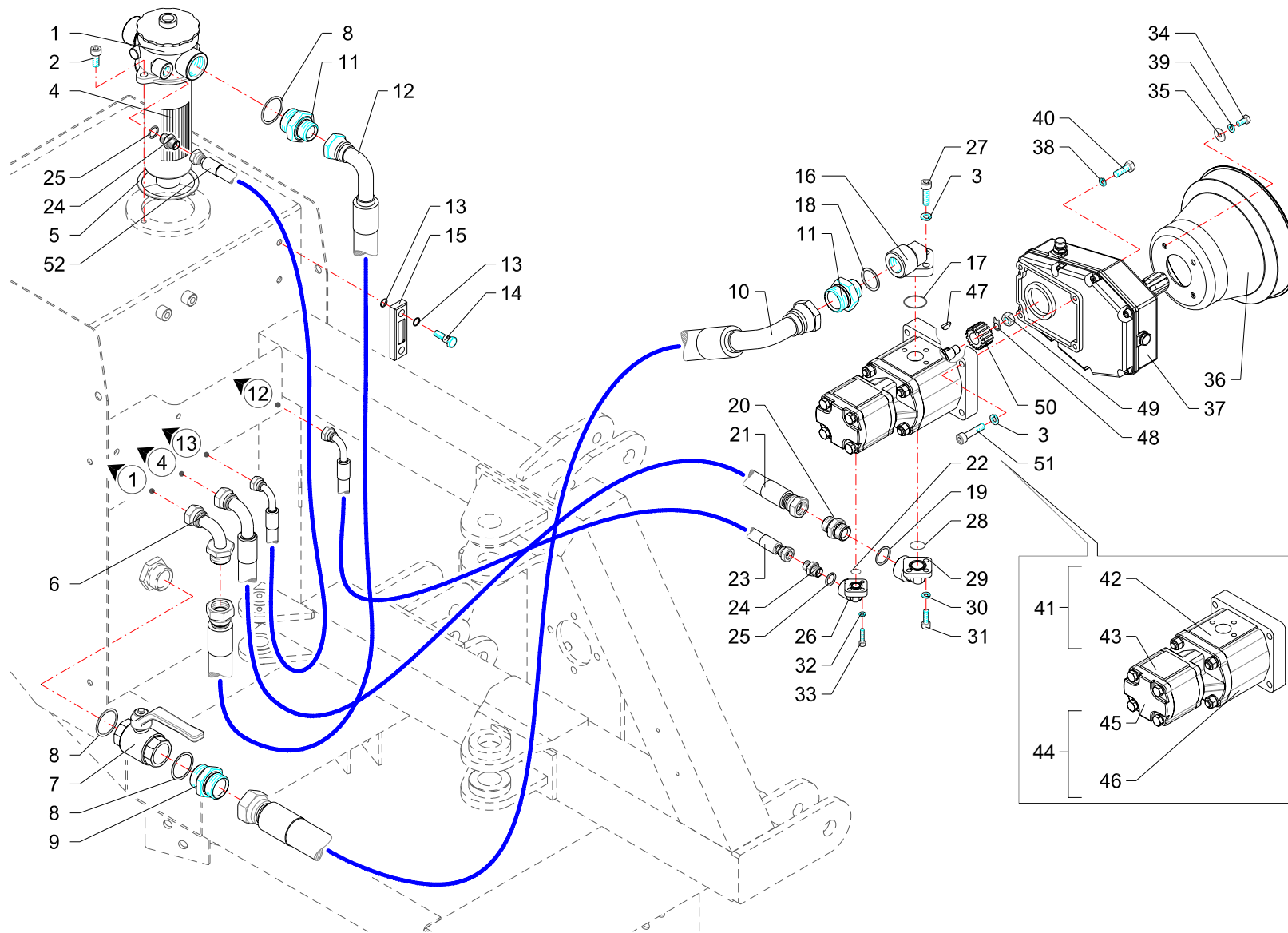
RIF	CODE	Qnt				Denominazione-Denomination-Bezeichnung-Denomination-Denominacion
		TP48 [02]	TP60 [02]			
1	0413034	1	1			Filtro · Filter · Filter · Filtre · Filtro
2	0318005Z	2	2			Vite · Bolt · Schraube · Vis · Tornillo
3	0322003Z	10	10			Rondella · Washer · Scheibe · Rondelle · Arandela
4	0413035	1	1			Cartuccia · Cartridge · Filterensatz · Cartouche · Cartucho
5	0413036	1	1			Guarnizione · Gasket · Dichtung · Joint · Empaquetadura
6	0405011	1	1			Curva · Curve · Bogen · Manchon · Curva
7	0409002	1	1			Rubinetto · Cock · Schlusshanduentil · Robinet · Valvula de compuerta
8	0408008	3	3			Rondella · Washer · Scheibe · Rondelle · Arandela
9	0402008	1	1			Nipplo · Nipple · Nippel · Niplo · Niple
10	0513003	1	1			Tubo · Pipe · Schlauch · Tuyau · Tubo
11	0401011	2	2			Riduzione · Nipple · Nippel · Adapteur · Reduccion
12	0505081	1	1			Tubo · Pipe · Schlauch · Tuyau · Tubo
13	OR113	4	4			Guarnizione · Gasket · Dichtung · Joint · Empaquetadura
14	0418038	2	2			Vite cava · Hollow Screw · Hohlschraube · Vis creuse · Tornillo hueco
15	0418003	1	1			Spia livello · Level indicator · Pegel controllampe · Indicator niveau · Indicator de nivel
16	1304007	1	1			Flangia · Flange · Flansch · Flasque · Brida
17	OR3125	1	1			Guarnizione · Gasket · Dichtung · Joint · Empaquetadura
18	0408007	1	1			Rondella · Washer · Scheibe · Rondelle · Arandela
19	0408006	1	1			Rondella · Washer · Scheibe · Rondelle · Arandela
20	0402006	1	1			Nipplo · Nipple · Nippel · Niplo · Niple
21	0504049	1	1			Tubo · Pipe · Schlauch · Tuyau · Tubo
22	OR119	1	1			Guarnizione · Gasket · Dichtung · Joint · Empaquetadura
23	0502011	1	1			Tubo · Pipe · Schlauch · Tuyau · Tubo
24	0402003	1	1			Nipplo · Nipple · Nippel · Niplo · Niple
25	0408003	1	1			Rondella · Washer · Scheibe · Rondelle · Arandela
26	1304002	1	1			Flangia · Flange · Flansch · Flasque · Brida
27	0318008Z	3	3			Vite · Bolt · Schraube · Vis · Tornillo
28	OR814	1	1			Guarnizione · Gasket · Dichtung · Joint · Empaquetadura
29	1304006	1	1			Flangia · Flange · Flansch · Flasque · Brida
30	0322002Z	22	23			Rondella · Washer · Scheibe · Rondelle · Arandela
31	0317006Z	3	3			Vite · Bolt · Schraube · Vis · Tornillo
32	0322001Z	3	3			Rondella · Washer · Scheibe · Rondelle · Arandela
33	0316006Z	9	9			Vite · Bolt · Schraube · Vis · Tornillo
34	0347005Z	4	4			Vite · Bolt · Schraube · Vis · Tornillo
35	0349001Z	4	4			Rondella · Washer · Scheibe · Rondelle · Arandela

I GB D F E

Impianto idraulico alimentazione · Feeding hydraulic system · Hydraulikanlage der versorgung · Installation hydraulique d'alimentation · Equipo hidraulico alimentacion

**FERRI**

**C038**

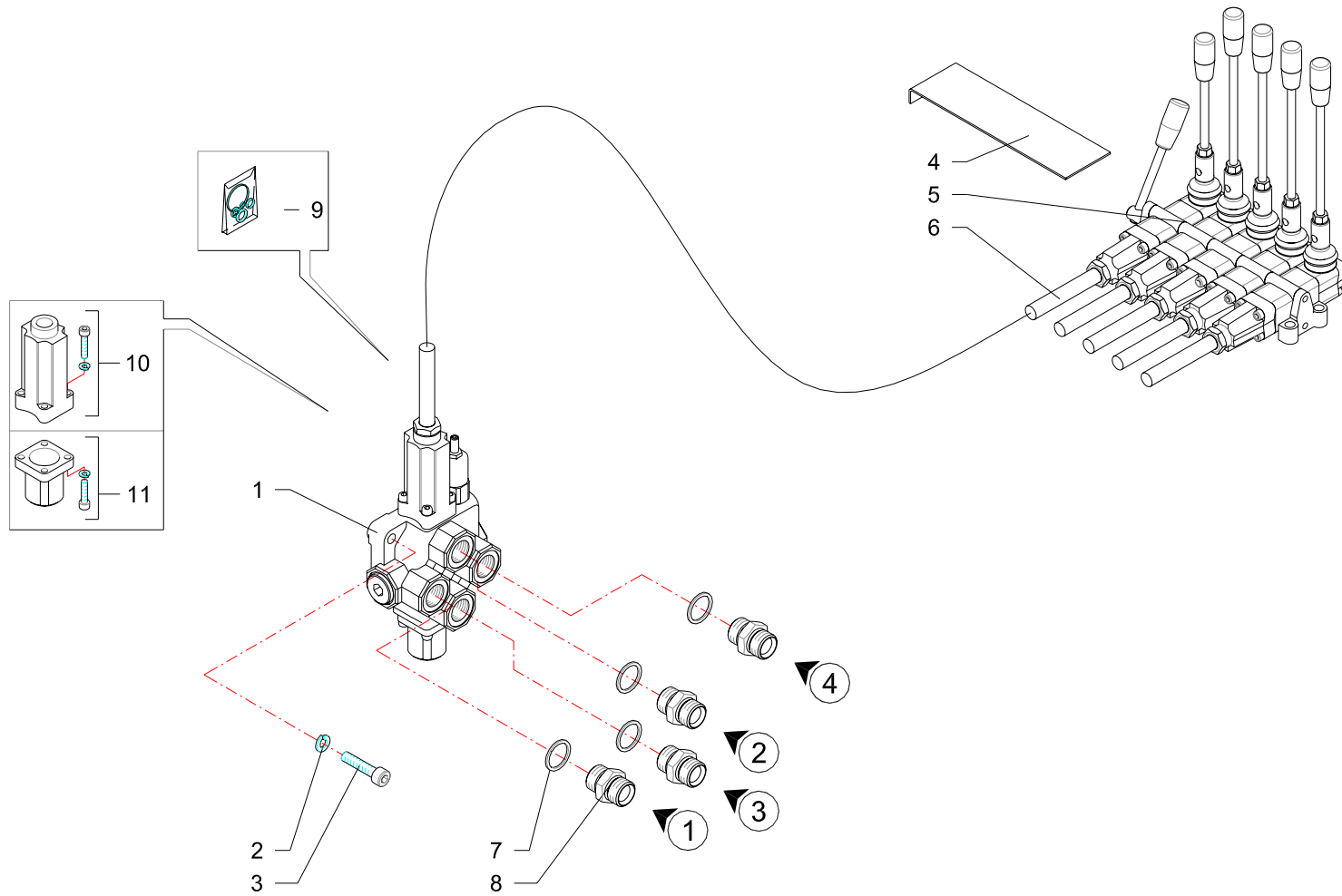


RIF	CODE	Qty				Denominazione-Denomination-Bezeichnung-Denomination-Denominacion
		TP48 [02]	TP60 [02]			
						I GB D F E
36	1701011	1	1			Cuffia · Guard · Schutz · Protecteur · Casqueta
37	1401015	1	1			Moltiplicatore · Gear box · Getriebe · Multiplicateur · Multiplicador
38	0349003Z	4	4			Rondella · Washer · Scheibe · Rondelle · Arandela
39	0322004Z	4	4			Rondella · Washer · Scheibe · Rondelle · Arandela
40	0343003Z	4	4			Vite · Bolt · Schraube · Vis · Tornillo
41	1501066	1	1			Pompa · Pump · Pompe · Pompe · Bomba
42	1501068	1	1			Pompa · Pump · Pompe · Pompe · Bomba
43	1501092	1	1			Pompa · Pump · Pompe · Pompe · Bomba
44	1501067	1	1			Pompa · Pump · Pompe · Pompe · Bomba
45	1501070	1	1			Pompa · Pump · Pompe · Pompe · Bomba
46	1501069	1	1			Pompa · Pump · Pompe · Pompe · Bomba
47	0350002	1	1			Chiavetta · Key · Keil · Clavette · Lengueta
48	0352001	1	1			Rondella · Washer · Scheibe · Rondelle · Arandela
49	0309015	1	1			Dado · Nut · Mutter · Erou · Tuerca
50	1302003	1	1			Mozzo · Hub · Nabe · Manchon · Cubo
51	0318009Z	4	4			Vite · Bolt · Schraube · Vis · Tornillo
52	0502067	1	1			Tubo · Pipe · Schlauch · Tuyau · Tubo

Impianto idraulico alimentazione · Feeding hydraulic system · Hydraulikanlage der versorgung · Installation hydraulique d'alimentation · Equipo hidraulico alimentacion

**FERRI**

**C038**



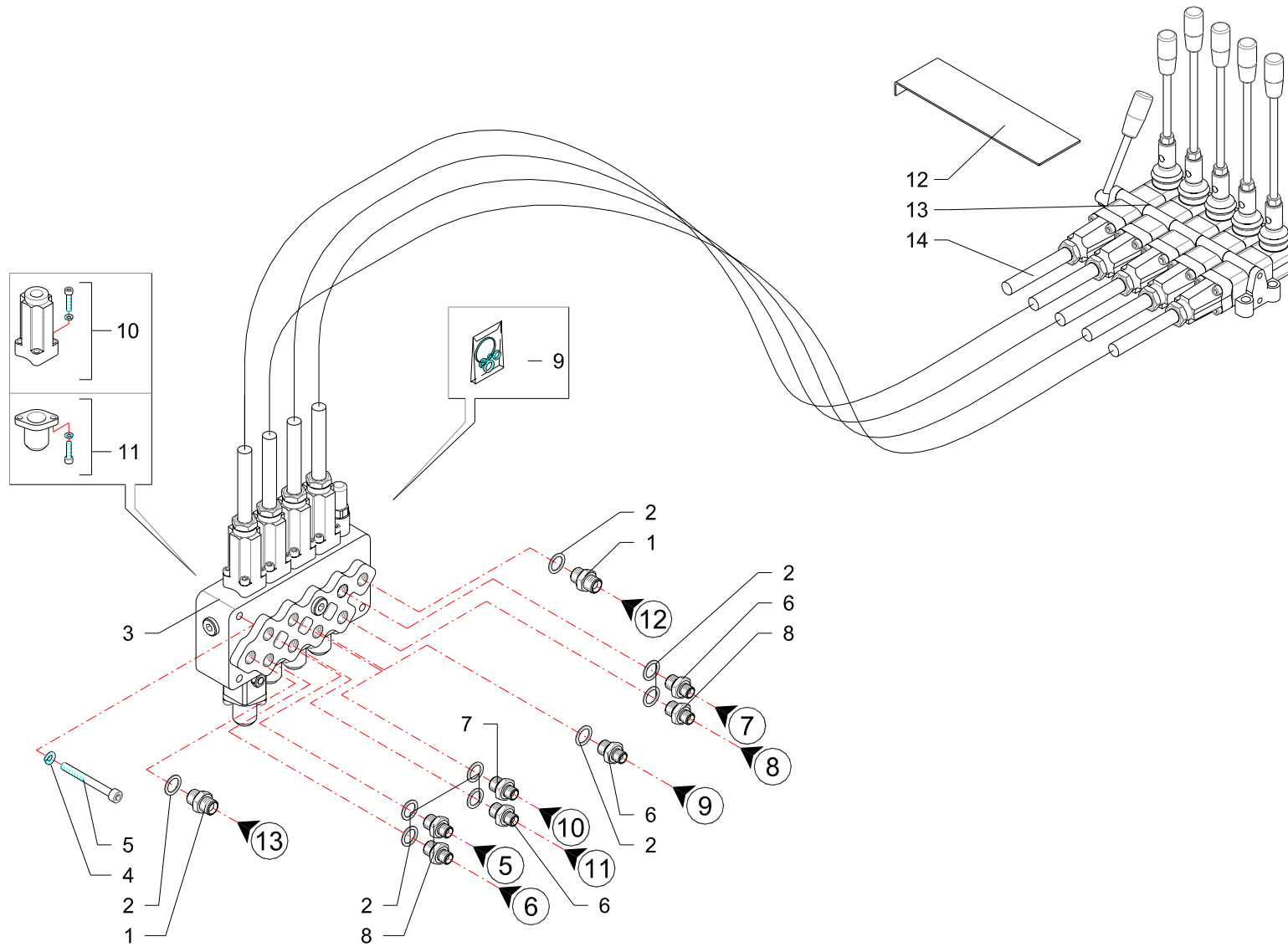
RIF	CODE	Qnt			Denominazione-Denomination-Bezeichnung-Denomination-Denominacion
		TP48 [02]	TP80 [02]		
1	1305112	1	1		Distributore · Control valve · Steverblock · Distributeur · Distribuidor
2	0322003Z	2	2		Rondella · Washer · Scheibe · Rondelle · Arandela
3	0318009Z	2	2		Vite · Bolt · Schraube · Vis · Tornillo
4	16999	1	1		Lamierino · Metal cover · Metalldeckel · Tôle mince · Lamina
5	1305057	1	1		Telecomando · Remote control · Fernsteuerung · Telecommande · Telecomando
6	1305012	1	1		Cavo · Cable · Kabel · Cable · Cable
7	0408006	4	4		Rondella · Washer · Scheibe · Rondelle · Arandela
8	0402006	4	4		Nipplo · Nipple · Nippel · Niplo · Niple
9	1305136	1	1		Kit guarnizioni · Set of gaskets · Satzdichtungen · Jeu de joints · Serie de guarniciones
10	5TEL110005	1	1		Cappellotto · Cap · Deckel · Capuchon · Capuchon
11	5V11110000	1	1		Cappellotto · Cap · Deckel · Capuchon · Capuchon

I GB D F E

Comandi testata · Head controls · Steuerungen am steuerteil · Commandes tete · Mandos cabeza

**FERRI**

**C039**





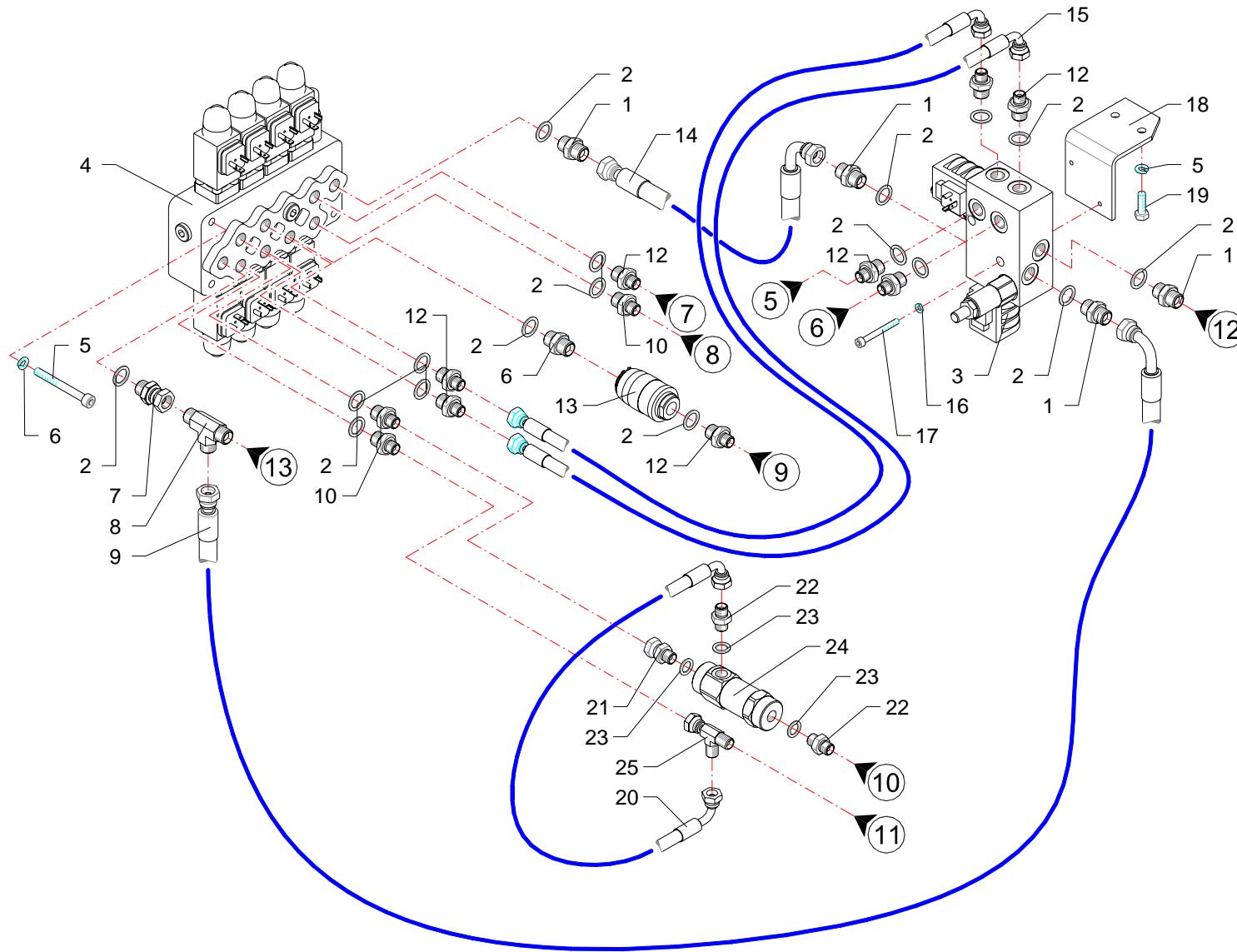
RIF	CODE	Qty			Denominazione-Denomination-Bezeichnung-Denomination-Denominacion
		TP48 [02]	TP60 [02]		
1	0402003	2	2		Nipplo · Nipple · Nippel · Niplo · Niple
2	0408003	9	9		Rondella · Washer · Scheibe · Rondelle · Arandela
3	1305127	1	1		Distributore · Control valve · Steverblock · Distributeur · Distribuidor
4	0322002Z	3	3		Rondella · Washer · Scheibe · Rondelle · Arandela
5	0317015Z	3	3		Vite · Bolt · Schraube · Vis · Tornillo
6	TK5190300	3	3		Riduzione · Nipple · Nippel · Adapteur · Reduccion
7	TK5190400	1	1		Riduzione · Nipple · Nippel · Adapteur · Reduccion
8	0401003	3	3		Riduzione · Nipple · Nippel · Adapteur · Reduccion
9	1305133	1	1		Kit guarnizioni · Set of gaskets · Satzdichtungen · Jeu de joints · Serie de guarniciones
10	5TEL105000	4	4		Cappellotto · Cap · Deckel · Capuchon · Capuchon
11	5U08810500	4	4		Cappellotto · Cap · Deckel · Capuchon · Capuchon
12	16999	1	1		Lamierino · Metal cover · Metalldeckel · Tôle mince · Lamina
13	1305057	1	1		Telecomando · Remote control · Fernsteuerung · Telecommande · Telecomando
14	1305012	4	4		Cavo · Cable · Kabel · Cable · Cable

I GB D F E

Comandi martinetti · Jack controls · Zylinder · Steuerungen · Commandes vernis · Mandos gatos

**FERRI**

**C040**



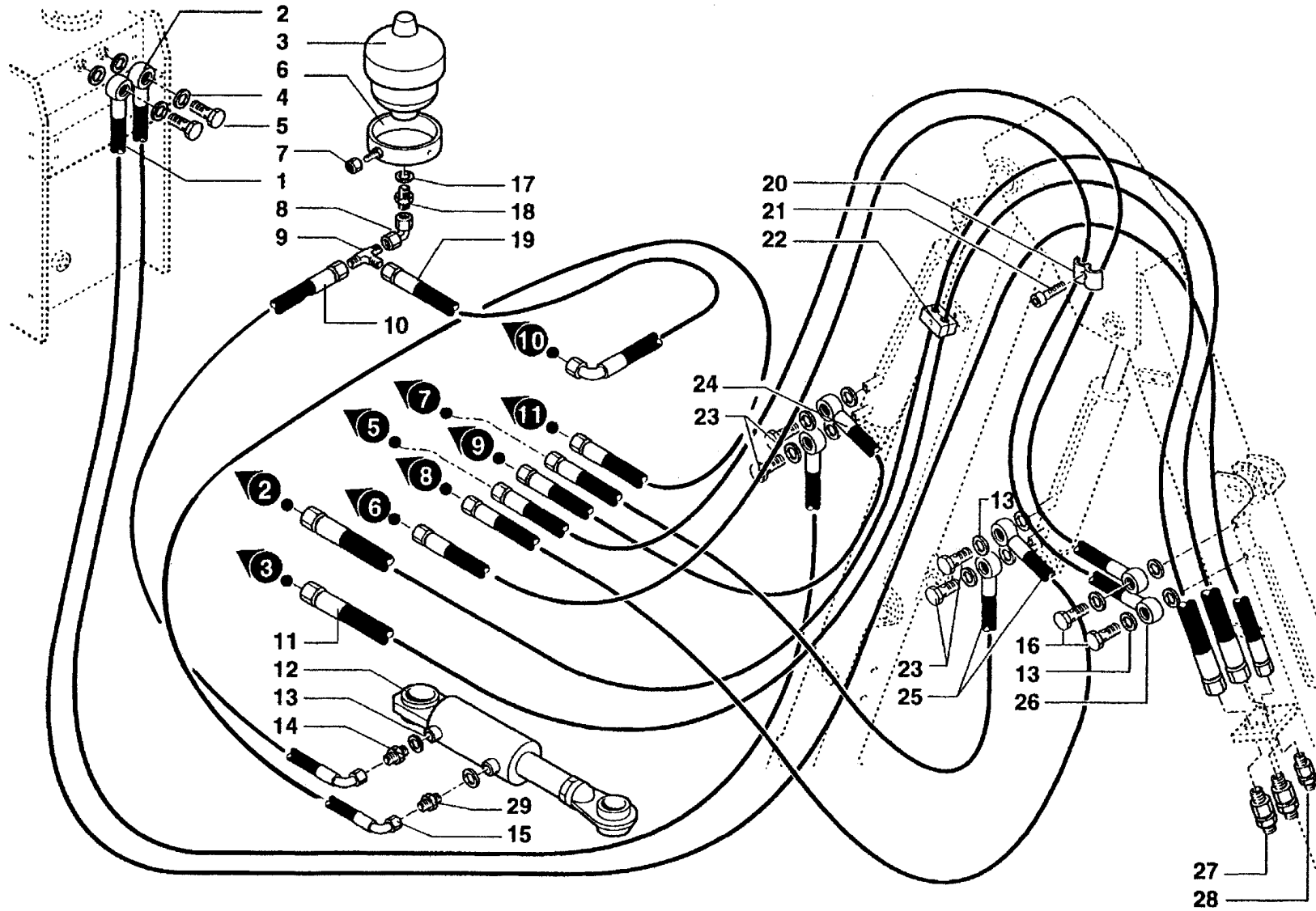
RIF	CODE	Qty			Denominazione-Denomination-Bezeichnung-Denomination-Denominacion
		TP48 [02]	TP60 [02]		
1	0402003	4	4		Nipplo · Nipple · Nippel · Niplo · Niple
2	0408003	9	9		Rondella · Washer · Scheibe · Rondelle · Arandela
3	0417038	1	1		Valvola · Valve · Ventil · Soupape · Válvula
4	1305123	1	1		Distributore · Control valve · Steverblock · Distriboteur · Distribuidor
5	0317015Z	3	3		Vite · Bolt · Schraube · Vis · Tornillo
6	0322002Z	5	5		Rondella · Washer · Scheibe · Rondelle · Arandela
7	0407003	1	1		Raccordo · Connector · Anschluss · Raccord · Brida
8	0410004	1	1		Raccordo · Connector · Anschluss · Raccord · Brida
9	0502069	1	1		Tube · Pipe · Schlauch · Tuyau · Tubo
10	TK5190300	2	2		Riduzione · Nipple · Nippel · Adapteur · Reduccion
11	TK5190400	1	1		Riduzione · Nipple · Nippel · Adapteur · Reduccion
12	0401003	9	9		Riduzione · Nipple · Nippel · Adapteur · Reduccion
13	0415007	1	1		Valvola · Valve · Ventil · Soupape · Válvula
14	0502020	1	1		Tube · Pipe · Schlauch · Tuyau · Tubo
15	0501247	2	2		Tube · Pipe · Schlauch · Tuyau · Tubo
16	0322001Z	2	2		Rondella · Washer · Scheibe · Rondelle · Arandela
17	0316012Z	2	2		Vite · Bolt · Schraube · Vis · Tornillo
18	TP48200400	1	1		Staffa · Clamp · Prätze · Etrier · Brida
19	0347007Z	2	2		Vite · Bolt · Schraube · Vis · Tornillo
20	0501236	1	1		Tube · Pipe · Schlauch · Tuyau · Tubo
21	0407002	1	1		Raccordo · Connector · Anschluss · Raccord · Brida
22	0402002	2	2		Nipplo · Nipple · Nippel · Niplo · Niple
23	0408002	3	3		Rondella · Washer · Scheibe · Rondelle · Arandela
24	0417005	1	1		Valvola · Valve · Ventil · Soupape · Válvula
25	0410026	1	1		Raccordo · Connector · Anschluss · Raccord · Brida

I GB D F E

Comandi martinetti · Jack controls · Zylinder · Steuerungen · Commandes vernis · Mandos gatos

**FERRI**

**C041**



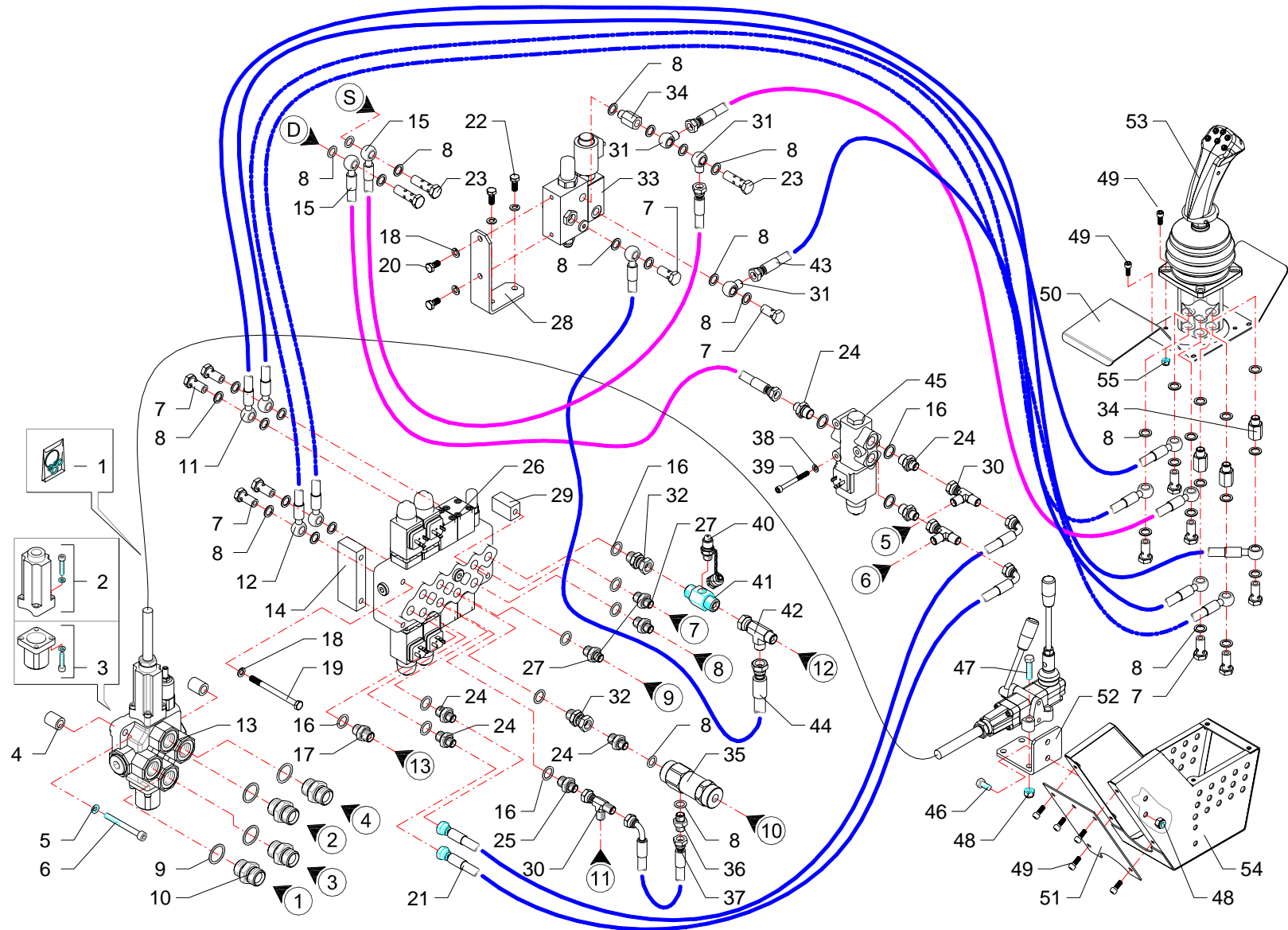
RIF	CODE	Qnt				Denominazione-Denomination-Bezeichnung-Denomination-Denominacion
		TP48 [02]	TP60 [02]			
1	0501231	1				Tubo · Pipe · Schlauch · Tuyau · Tubo
1	0501252		1			Tubo · Pipe · Schlauch · Tuyau · Tubo
2	0501248	1	1			Tubo · Pipe · Schlauch · Tuyau · Tubo
3	0416001	1	1			Accumulatore · Accumulator · Akkumulator · Accumulateur · Acumulador
4	0408002	4	4			Rondella · Washer · Scheibe · Rondelle · Arandela
5	0412002	2	2			Vite cava · Hollow Screw · Hohlschraube · Vis creuse · Tornillo hueco
6	021521	1	1			Supporto · Bracket · Halterung · Support · Soporte
7	0310002	1	1			Dado · Nut · Mutter · Ecrou · Tuerca
8	0430002	1	1			Curva · Curve · Bogen · Manchon · Curva
9	0410011	1	1			Raccordo · Connector · Anschluss · Raccord · Brida
10	0501121	1	1			Tubo · Pipe · Schlauch · Tuyau · Tubo
11	0504052	2				Tubo · Pipe · Schlauch · Tuyau · Tubo
11	0504053		2			Tubo · Pipe · Schlauch · Tuyau · Tubo
12	27105000	1	1			Martinetto · Jack · Zylinder · Vérin · Gato
13	0408003	15	15			Rondella · Washer · Scheibe · Rondelle · Arandela
14	0401003	1	1			Riduzione · Nipple · Nippel · Adapteur · Reduccion
15	0501250	1	1			Tubo · Pipe · Schlauch · Tuyau · Tubo
16	0412008	2	2			Vite cava · Hollow Screw · Hohlschraube · Vis creuse · Tornillo hueco
17	0408009	1	1			Rondella · Washer · Scheibe · Rondelle · Arandela
18	0401022	1	1			Riduzione · Nipple · Nippel · Adapteur · Reduccion
19	0501013	1	1			Tubo · Pipe · Schlauch · Tuyau · Tubo
20	TP48290200	4	6			Fermatubi · Pipe clamp · Rohrshelle · Serre tuyaux · Sujeta tubos
21	0316006Z	4	6			Vite · Bolt · Schraube · Vis · Tornillo
22	0414013	4	5			Collare · Anchor pipe · Schlauchschelle · Plate fixe tube · Brida
23	0412003	4	4			Vite cava · Hollow Screw · Hohlschraube · Vis creuse · Tornillo hueco
24	0501249	1	1			Tubo · Pipe · Schlauch · Tuyau · Tubo
25	0501086	2				Tubo · Pipe · Schlauch · Tuyau · Tubo
25	0501136		2			Tubo · Pipe · Schlauch · Tuyau · Tubo
26	0501251	2				Tubo · Pipe · Schlauch · Tuyau · Tubo
26	0501137		2			Tubo · Pipe · Schlauch · Tuyau · Tubo
27	0425006	2	2			Passaparete · Fairlead · Durchgang · Passecloison · Guía pasapanel
28	0425002	1	1			Passaparete · Fairlead · Durchgang · Passecloison · Guía pasapanel
29	TK5190200	1	1			Riduzione · Nipple · Nippel · Adapteur · Reduccion

I GB D F E

Impianto idraulico servizi · Hydraulic installation to attachments · Hydraulikanlange fur ausrustungen · Installation hydraulique aux outils · Instalacion hidraulica equipos

**FERRI**

**C042**



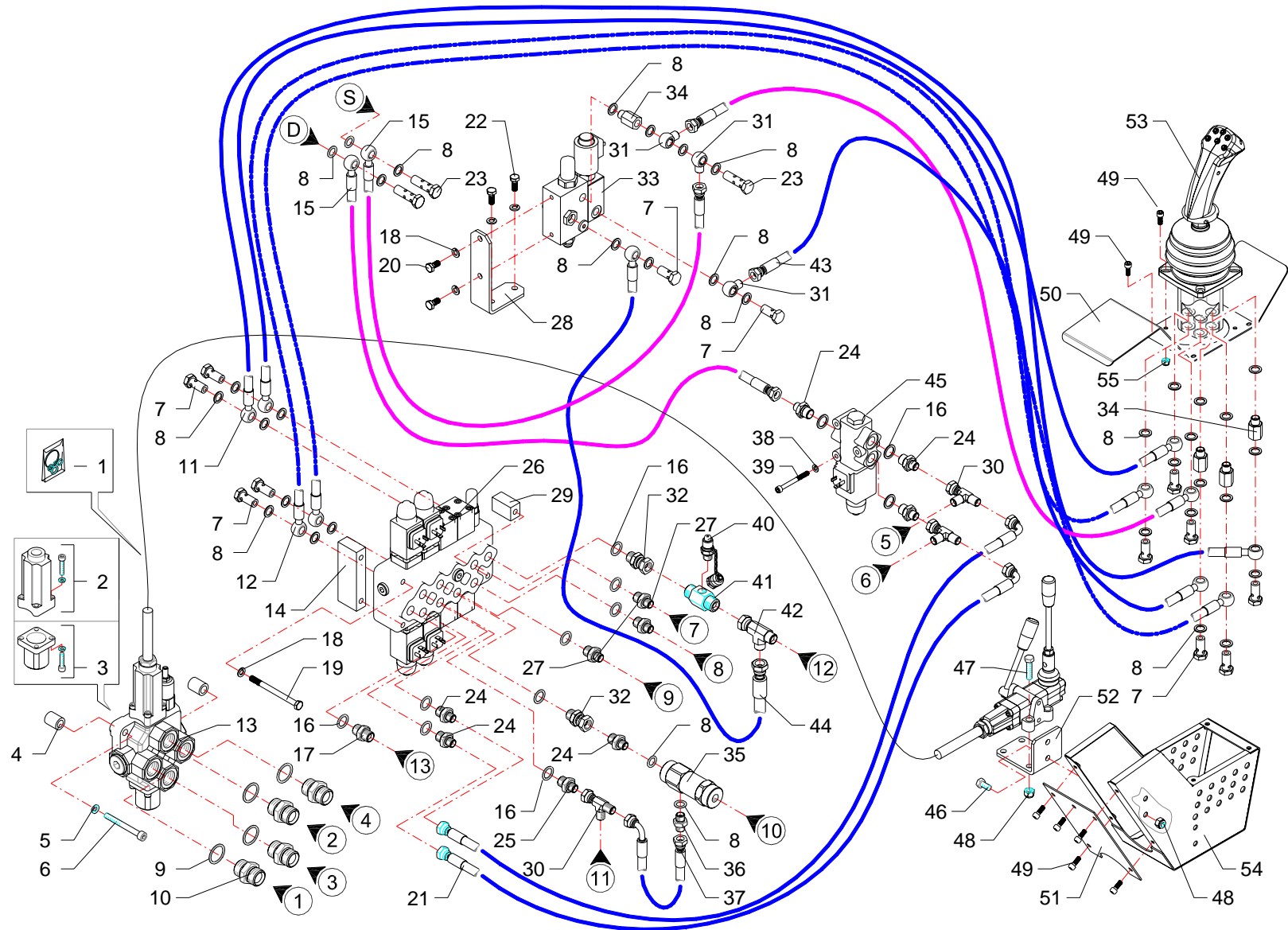
RIF	CODE	Qty				Denominazione-Denomination-Bezeichnung-Denomination-Denominacion
		TP48 [02]	TP60 [02]			
1	1305136	1	1			Kit guarnizioni · Set of gaskets · Satzdichtungen · Jeu de joints · Serie de guarniciones
2	5TEL110005	1	1			Cappello · Cap · Deckel · Capuchon · Capuchon
3	5V11110000	1	1			Cappello · Cap · Deckel · Capuchon · Capuchon
4	1101028	2	2			Boccola · Bushing · Buchse · Bague · Casquillo
5	0322003Z	2	2			Rondella · Washer · Scheibe · Rondelle · Arandela
6	0318017Z	2	2			Vite · Bolt · Schraube · Vis · Tornillo
7	0412002	12	12			Vite cava · Hollow Screw · Hohlschraube · Vis creuse · Tornillo hueco
8	0408002	37	37			Rondella · Washer · Scheibe · Rondelle · Arandela
9	0408006	4	4			Rondella · Washer · Scheibe · Rondelle · Arandela
10	0402006	4	4			Nipplo · Nipple · Nippel · Niplo · Niple
11	0519002	2	2			Tubo · Pipe · Schlauch · Tuyau · Tubo
12	0519003	2	2			Tubo · Pipe · Schlauch · Tuyau · Tubo
13	1305112	1	1			Distributore · Control valve · Steverblock · Distributeur · Distribuidor
14	TGA50140200	1	1			Distanziale · Spacer · Distanzstueck · Entretoise · Separador
15	0501343	2	2			Tubo · Pipe · Schlauch · Tuyau · Tubo
16	0408003	11	11			Rondella · Washer · Scheibe · Rondelle · Arandela
17	0402003	2	2			Nipplo · Nipple · Nippel · Niplo · Niple
18	0322002Z	7	7			Rondella · Washer · Scheibe · Rondelle · Arandela
19	0301022Z	3	3			Vite · Bolt · Schraube · Vis · Tornillo
20	0301004Z	2	2			Vite · Bolt · Schraube · Vis · Tornillo
21	0501247	2	2			Tubo · Pipe · Schlauch · Tuyau · Tubo
22	0301006Z	2	2			Vite · Bolt · Schraube · Vis · Tornillo
23	0412011	3	3			Vite cava · Hollow Screw · Hohlschraube · Vis creuse · Tornillo hueco
24	0401003	7	7			Riduzione · Nipple · Nippel · Adapteur · Reduccion
25	TK5190200	1	1			Riduzione · Nipple · Nippel · Adapteur · Reduccion
26	1305148	1	1			Distributore · Control valve · Steverblock · Distributeur · Distribuidor
27	TK5190300	2	2			Riduzione · Nipple · Nippel · Adapteur · Reduccion
28	TSN50071800	1	1			Staffa · Clamp · Prätze · Etrier · Brida
29	TGA50140300	1	1			Distanziale · Spacer · Distanzstueck · Entretoise · Separador
30	0410026	3	3			Raccordo · Connector · Anschluss · Raccord · Brida
31	0428004	3	3			Raccordo · Connector · Anschluss · Raccord · Brida
32	0407003	2	2			Raccordo · Connector · Anschluss · Raccord · Brida
33	1305163	1	1			Valvola · Valve · Ventil · Soupape · Válvula
34	0426001	4	4			Prolunga · Extension · Verlaengerung · prolonge · Prolungacion
35	0417005	1	1			Valvola · Valve · Ventil · Soupape · Válvula

I GB D F E

Comandi idraulici · Distributors · Stevergerate · Distributeurs · Distribuidores

**FERRI**

**C124**





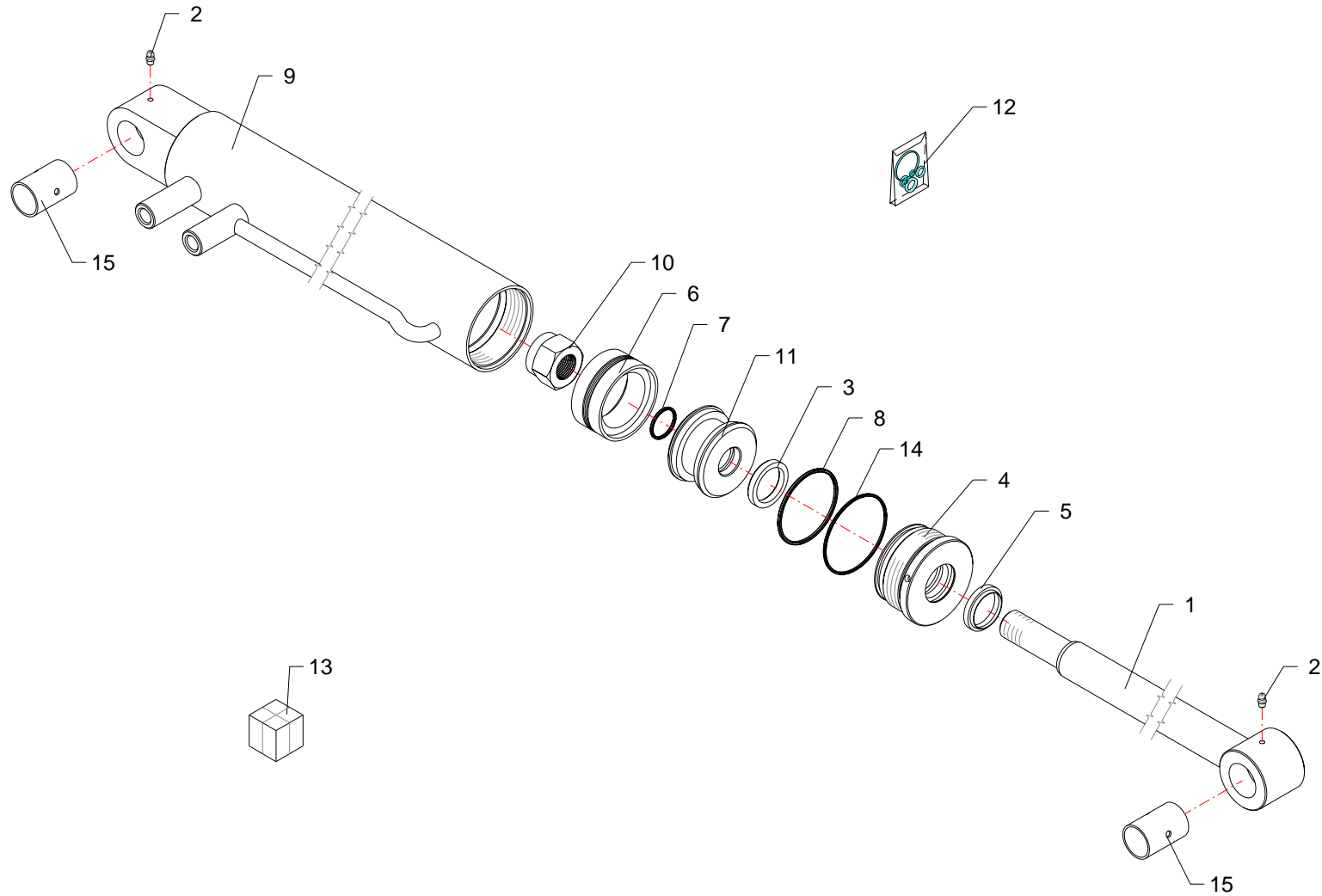
RIF	CODE	Qty			Denominazione-Denomination-Bezeichnung-Denomination-Denominacion
		TP48 [02]	TP60 [02]		
36	0402002	1	1		Nipplo · Nipple · Nippel · Niplo · Niple
37	0501325	1	1		Tubo · Pipe · Schlauch · Tuyau · Tubo
38	0349006Z	3	3		Rondella · Washer · Scheibe · Rondelle · Arandela
39	0316014Z	3	3		Vite · Bolt · Schraube · Vis · Tornillo
40	0431001	1	1		Raccordo · Connector · Anschluss · Raccord · Brida
41	0434004	1	1		Raccordo · Connector · Anschluss · Raccord · Brida
42	0410028	1	1		Raccordo · Connector · Anschluss · Raccord · Brida
43	0519001	2	2		Tubo · Pipe · Schlauch · Tuyau · Tubo
44	0501411	1	1		Tubo · Pipe · Schlauch · Tuyau · Tubo
45	0417033	1	1		Valvola · Valve · Ventil · Soupape · Válvula
46	0347005Z	2	2		Vite · Bolt · Schraube · Vis · Tornillo
47	0347009Z	4	4		Vite · Bolt · Schraube · Vis · Tornillo
48	0310002	6	6		Dado · Nut · Mutter · Ecrou · Tuerca
49	0316006Z	13	13		Vite · Bolt · Schraube · Vis · Tornillo
50	TGA50030300	1	1		Coperchio · Cover · Deckel · Couvercle · Tapa
51	TGA50030200	1	1		Coperchio · Cover · Deckel · Couvercle · Tapa
52	TGA50200200	1	1		Staffa · Clamp · Pratzte · Etrier · Brida
53	1305150	1	1		Manipolatore · Control lever · Steverhebel · Manipulateur · Manipulador
54	TGA50030100	1	1		Scatola · Housing · Gehaeuse · Boite · Caja
55	0310012	4	4		Dado · Nut · Mutter · Ecrou · Tuerca

I GB D F E

Comandi idraulici · Distributors · Stevergerate · Distributeurs · Distribuidores

**FERRI**

**C124**

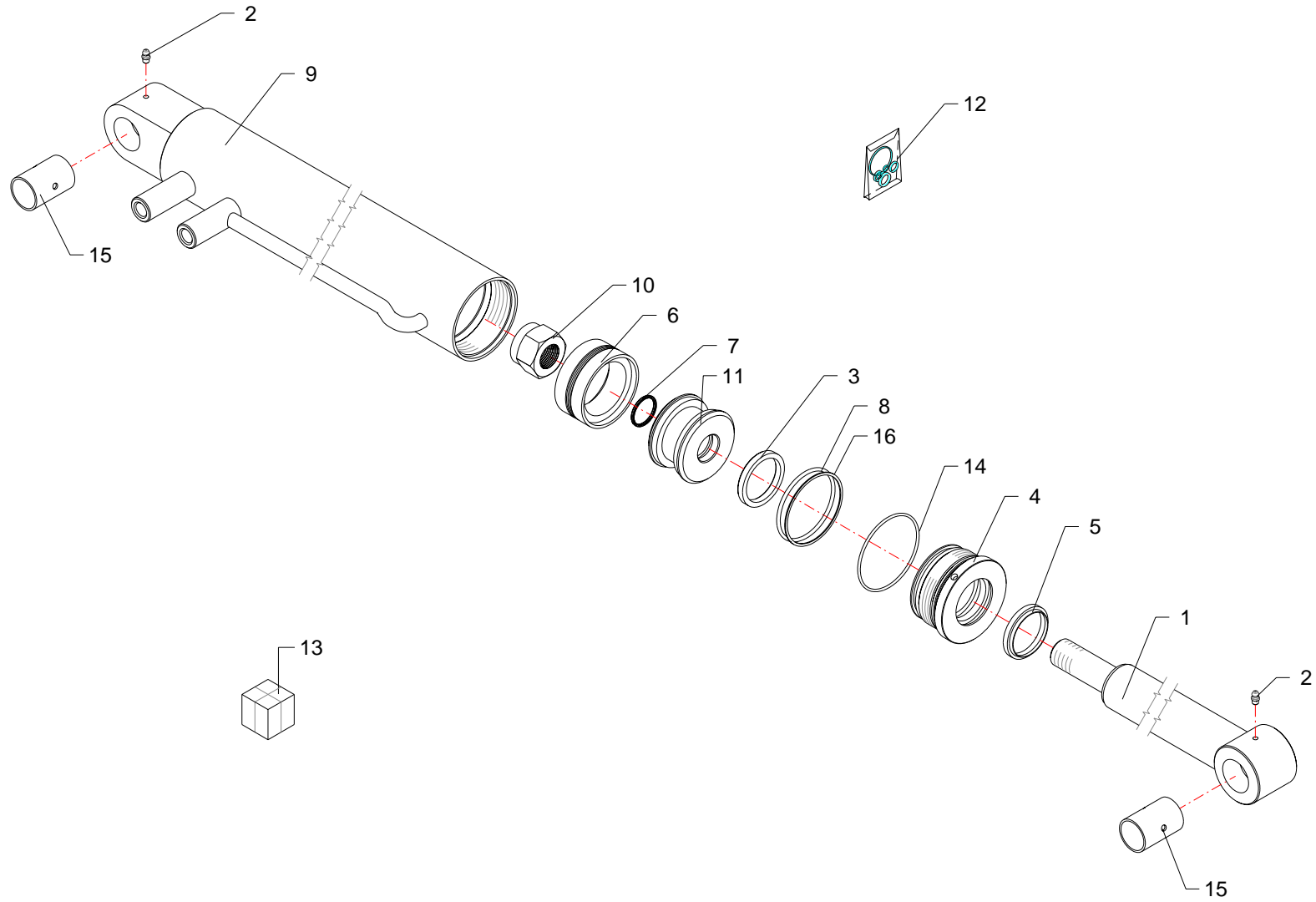


RIF	CODE	Qty				Denominazione-Denomination-Bezeichnung-Denomination-Denominacion
						<span style="border: 1px solid black; border-radius: 50%; padding: 2px;">I</span> <span style="border: 1px solid black; border-radius: 50%; padding: 2px; margin-left: 10px;">GB</span> <span style="border: 1px solid black; border-radius: 50%; padding: 2px; margin-left: 10px;">D</span> <span style="border: 1px solid black; border-radius: 50%; padding: 2px; margin-left: 10px;">F</span> <span style="border: 1px solid black; border-radius: 50%; padding: 2px; margin-left: 10px;">E</span>
1	27106020	1				Stelo · Stem · Stange · Tige · Asta
2	0337001	2				Ingrassatore · Grease nipple · Schmiernippel · Graisseur · Engrasador
3	TS 35 43 5,8	1				Guarnizione · Gasket · Dichtung · Joint · Empaquetadura
4	27106040	1				Ghiera · Locknut · Sicherungsring · Erou freine · Arandela
5	PW35	1				Guarnizione · Gasket · Dichtung · Joint · Empaquetadura
6	DAS 75 55	1				Guarnizione · Gasket · Dichtung · Joint · Empaquetadura
7	OR215	1				Guarnizione · Gasket · Dichtung · Joint · Empaquetadura
8	OR842	1				Guarnizione · Gasket · Dichtung · Joint · Empaquetadura
9	27106010	1				Cilindro · Cylinder · Zylinder · Cylindre · Cilindro
10	0310013	1				Dado · Nut · Mutter · Erou · Tuerca
11	27105030	1				Pistone · Piston · Kolben · Piston · Piston
12	2604002	1				Kit guarnizioni · Set of gaskets · Satzdichtungen · Jeu de joints · Serie de guarniciones
13	27106000	1				Martinetto · Jack · Zylinder · Vérin · Gato
14	OR150	1				Guarnizione · Gasket · Dichtung · Joint · Empaquetadura
15	1007001	2				Boccola · Bushing · Buchse · Bague · Casquillo

Martinetto · Jack · Zylinder · Vérin · Gato

**FERRI**

**D004**

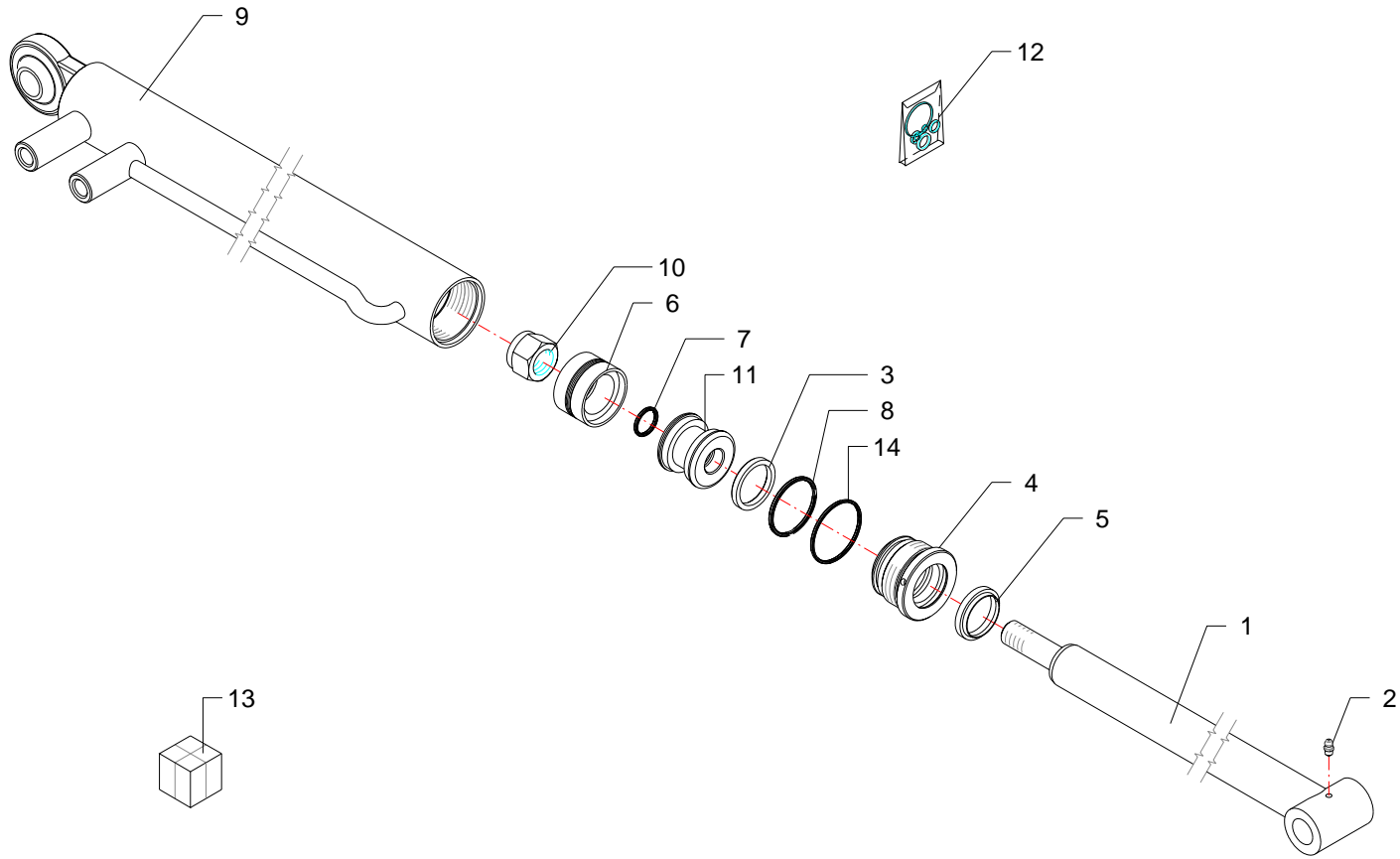


RIF	CODE	Qty				Denominazione-Denomination-Bezeichnung-Denomination-Denominacion
						<span style="border: 1px solid black; border-radius: 50%; padding: 2px;">I</span> <span style="border: 1px solid black; border-radius: 50%; padding: 2px; margin-left: 10px;">GB</span> <span style="border: 1px solid black; border-radius: 50%; padding: 2px; margin-left: 10px;">D</span> <span style="border: 1px solid black; border-radius: 50%; padding: 2px; margin-left: 10px;">F</span> <span style="border: 1px solid black; border-radius: 50%; padding: 2px; margin-left: 10px;">E</span>
1	27107020	1				Stelo · Stem · Stange · Tige · Asta
2	0337001	2				Ingrassatore · Grease nipple · Schmiernippel · Graisseur · Engrasador
3	TS 45 55 7	1				Guarnizione · Gasket · Dichtung · Joint · Empaquetadura
4	27105040	1				Ghiera · Locknut · Sicherungsring · Erou freine · Arandela
5	PW45	1				Guarnizione · Gasket · Dichtung · Joint · Empaquetadura
6	DAS 75 55	1				Guarnizione · Gasket · Dichtung · Joint · Empaquetadura
7	OR215	1				Guarnizione · Gasket · Dichtung · Joint · Empaquetadura
8	OR842	1				Guarnizione · Gasket · Dichtung · Joint · Empaquetadura
9	27107010	1				Cilindro · Cylinder · Zylinder · Cylindre · Cilindro
10	0310013	1				Dado · Nut · Mutter · Erou · Tuerca
11	27105030	1				Pistone · Piston · Kolben · Piston · Piston
12	2604005	1				Kit guarnizioni · Set of gaskets · Satzdichtungen · Jeu de joints · Serie de guarniciones
13	27107000	1				Martinetto · Jack · Zylinder · Vérin · Gato
14	OR150	1				Guarnizione · Gasket · Dichtung · Joint · Empaquetadura
15	1007001	2				Boccola · Bushing · Buchse · Bague · Casquillo
16	BRS842	1				Anello · Ring · Ring · Bague · Anillo

Martinetto · Jack · Zylinder · Vérin · Gato

**FERRI**

**D005**

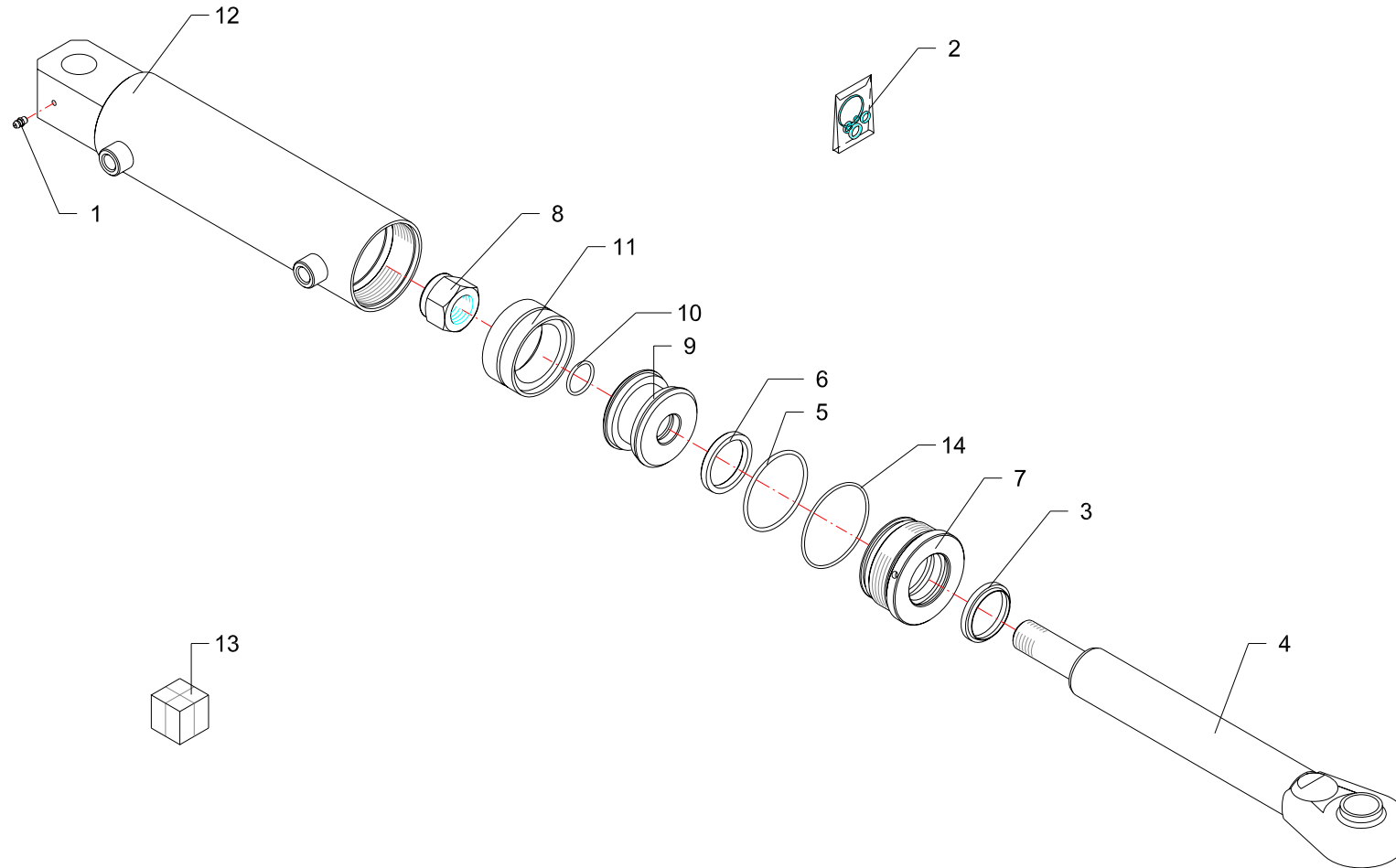


RIF	CODE	Qty				Denominazione-Denomination-Bezeichnung-Denomination-Denominacion
						<span style="border: 1px solid black; border-radius: 50%; padding: 2px;">I</span> <span style="border: 1px solid black; border-radius: 50%; padding: 2px; margin-left: 10px;">GB</span> <span style="border: 1px solid black; border-radius: 50%; padding: 2px; margin-left: 10px;">D</span> <span style="border: 1px solid black; border-radius: 50%; padding: 2px; margin-left: 10px;">F</span> <span style="border: 1px solid black; border-radius: 50%; padding: 2px; margin-left: 10px;">E</span>
1	27108020	1				Stelo · Stem · Stange · Tige · Asta
2	0337001	1				Ingrassatore · Grease nipple · Schmiernippel · Graisseur · Engrasador
3	TS 35 43 5,8	1				Guarnizione · Gasket · Dichtung · Joint · Empaquetadura
4	27108040	1				Ghiera · Locknut · Sicherungsring · Erou freine · Arandela
5	PW35	1				Guarnizione · Gasket · Dichtung · Joint · Empaquetadura
6	DAS 50 34	1				Guarnizione · Gasket · Dichtung · Joint · Empaquetadura
7	OR117	1				Guarnizione · Gasket · Dichtung · Joint · Empaquetadura
8	OR826	1				Guarnizione · Gasket · Dichtung · Joint · Empaquetadura
9	27108010	1				Cilindro · Cylinder · Zylinder · Cylindre · Cilindro
10	0310014	1				Dado · Nut · Mutter · Erou · Tuerca
11	27108030	1				Pistone · Piston · Kolben · Piston · Piston
12	2604003	1				Kit guarnizioni · Set of gaskets · Satzdichtungen · Jeu de joints · Serie de guarniciones
13	27108000	1				Martinetto · Jack · Zylinder · Vérin · Gato

Martinetto · Jack · Zylinder · Vérin · Gato

**FERRI**

**D006**



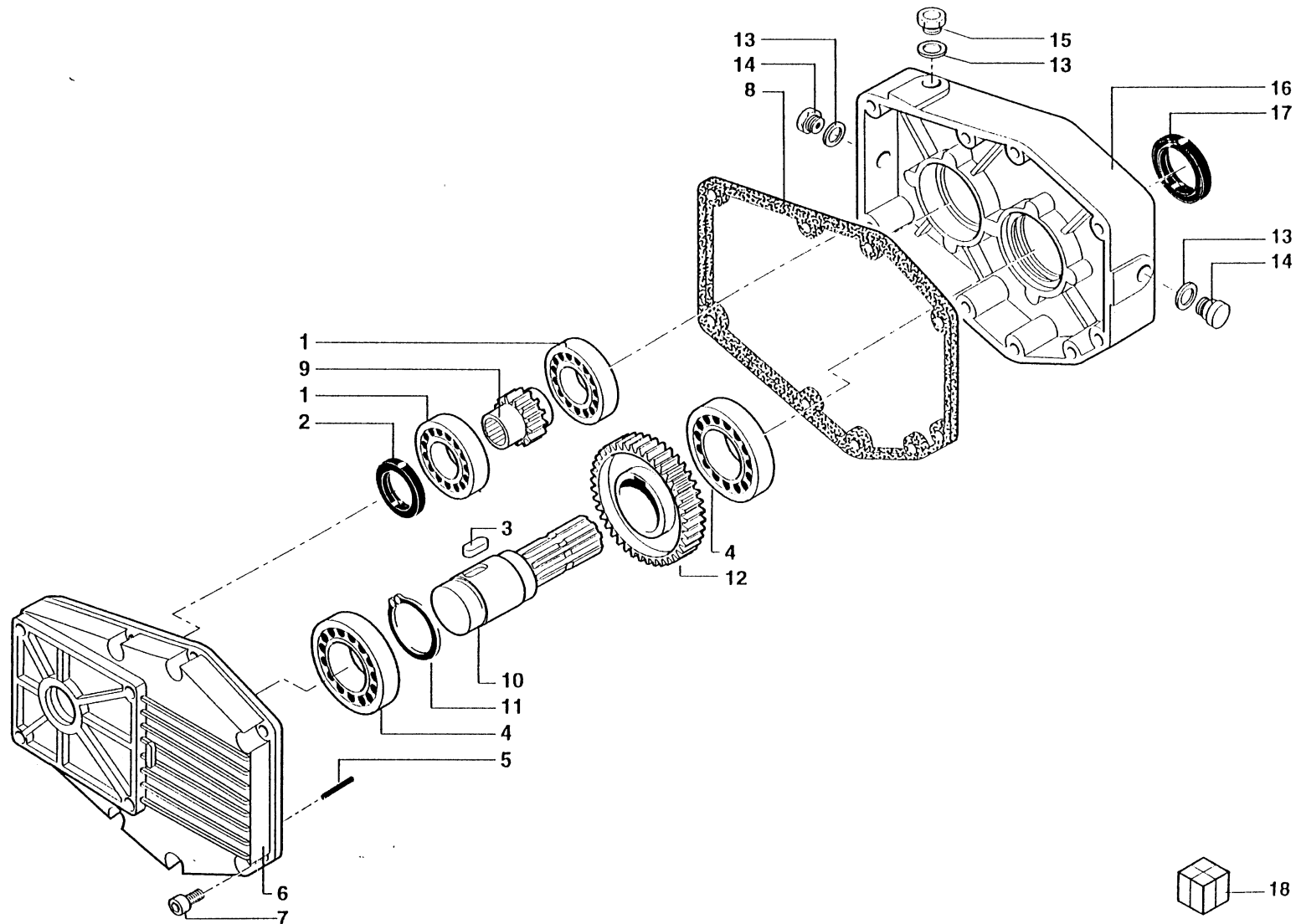


RIF	CODE	Qty				Denominazione-Denomination-Bezeichnung-Denomination-Denominacion
						<span style="border: 1px solid black; border-radius: 50%; padding: 2px;">I</span> <span style="border: 1px solid black; border-radius: 50%; padding: 2px; margin-left: 10px;">GB</span> <span style="border: 1px solid black; border-radius: 50%; padding: 2px; margin-left: 10px;">D</span> <span style="border: 1px solid black; border-radius: 50%; padding: 2px; margin-left: 10px;">F</span> <span style="border: 1px solid black; border-radius: 50%; padding: 2px; margin-left: 10px;">E</span>
1	0337001	1				Ingrassatore · Grease nipple · Schmiernippel · Graisseur · Engrasador
2	2604001	1				Kit guarnizioni · Set of gaskets · Satz dichtungen · Jeu de joints · Serie de guarniciones
3	PW45	1				Guarnizione · Gasket · Dichtung · Joint · Empaquetadura
4	27111020	1				Stelo · Stem · Stange · Tige · Asta
5	OR842	1				Guarnizione · Gasket · Dichtung · Joint · Empaquetadura
6	TS 45 55 7	1				Guarnizione · Gasket · Dichtung · Joint · Empaquetadura
7	27105040	1				Ghiera · Locknut · Sicherungsring · Erou freine · Arandela
8	0310013	1				Dado · Nut · Mutter · Erou · Tuerca
9	27105030	1				Pistone · Piston · Kolben · Piston · Piston
10	OR215	1				Guarnizione · Gasket · Dichtung · Joint · Empaquetadura
11	DAS 75 55	1				Guarnizione · Gasket · Dichtung · Joint · Empaquetadura
12	27111010	1				Cilindro · Cylinder · Zylinder · Cylindre · Cilindro
13	27111000	1				Martinetto · Jack · Zylinder · Vérin · Gato
14	OR150	1				Guarnizione · Gasket · Dichtung · Joint · Empaquetadura

Martinetto · Jack · Zylinder · Vérin · Gato

**FERRI**

**D009**

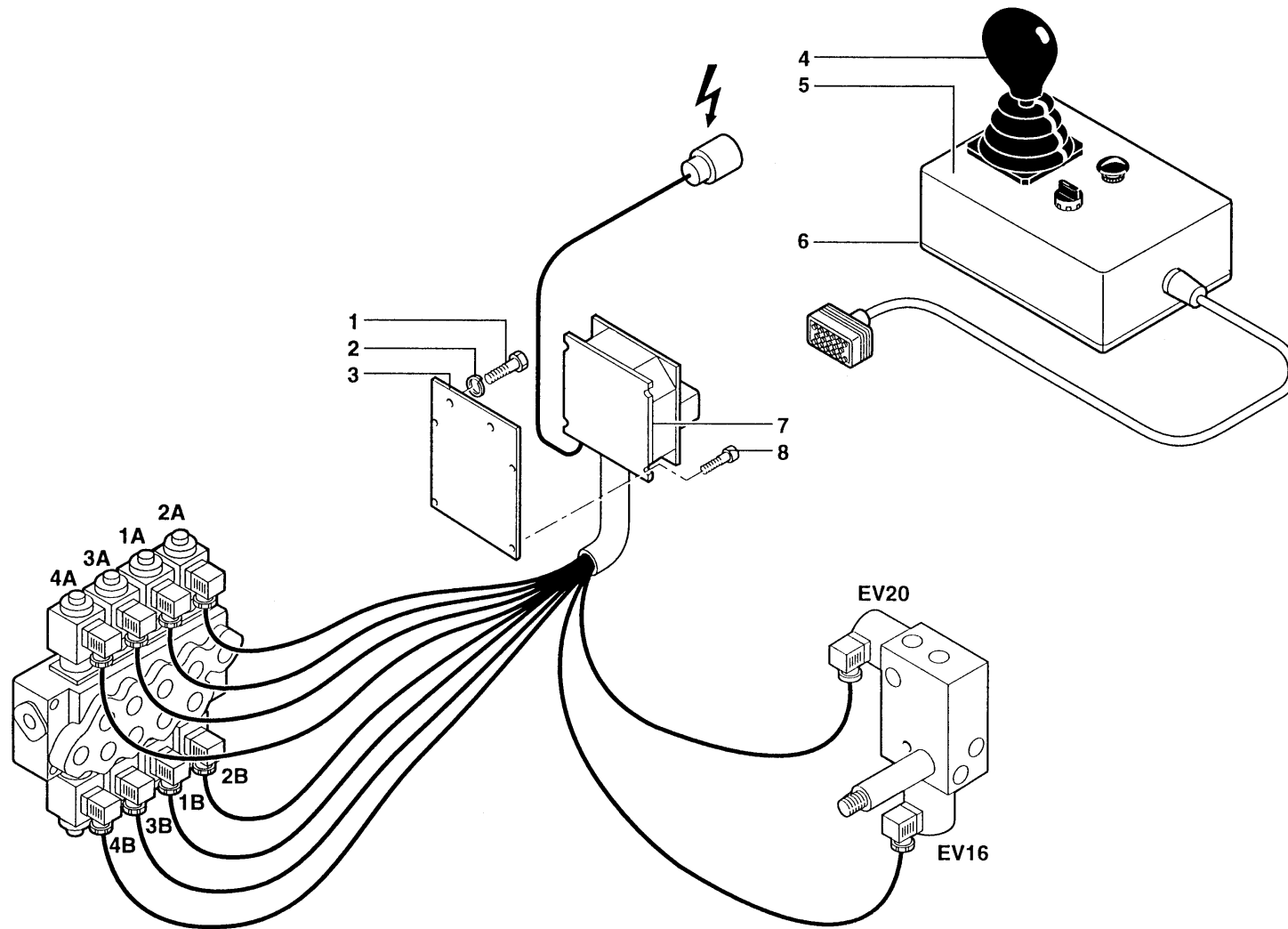


RIF	CODE	Qty				Denominazione-Denomination-Bezeichnung-Denomination-Denominacion
						<span style="border: 1px solid black; border-radius: 50%; padding: 2px;">I</span> <span style="border: 1px solid black; border-radius: 50%; padding: 2px; margin-left: 10px;">GB</span> <span style="border: 1px solid black; border-radius: 50%; padding: 2px; margin-left: 10px;">D</span> <span style="border: 1px solid black; border-radius: 50%; padding: 2px; margin-left: 10px;">F</span> <span style="border: 1px solid black; border-radius: 50%; padding: 2px; margin-left: 10px;">E</span>
1	0105052	2				Cuscinetto · Bearing · Lager · Roulement · Cojinete
2	0201046	1				Guarnizione · Gasket · Dichtung · Joint · Empaquetadura
3	43201100	1				Linguetta · Tongue · Keil · Clavette · Lengueta
4	0105033	2				Cuscinetto · Bearing · Lager · Roulement · Cojinete
5	43000300	2				Spina · Pin · Stift · Goupille · Pasador hendido
6	39025500	1				Carter · Casing · Keilriemenschutz · Enveloppe · Carter
7	40011500	8				Vite · Bolt · Schraube · Vis · Tornillo
8	39205000	1				Guarnizione · Gasket · Dichtung · Joint · Empaquetadura
9	90210003	1				Pignone · Pinion · Ritzel · Pignon · Pinon
10	34201900	1				Albero · Shaft · Welle · Arbre · Arbol
11	0324047	1				Seeger · Seeger · Seeger · Seeger · Seeger
12	35000800	1				Corona · Gear · Kegelrad · Couronne · Corona
13	39207100	3				Rondella · Washer · Scheibe · Rondelle · Arandela
14	49100500	2				Tappo spia · Indicator plug · Kontroldeckel · Bouchon indicateur · Tapon indicator
15	49101700	1				Sfiato · Breather · Entluffer · Event · Respiradero
16	39025600	1				Carter · Casing · Keilriemenschutz · Enveloppe · Carter
17	0201047	1				Guarnizione · Gasket · Dichtung · Joint · Empaquetadura
18	1401015	1				Moltiplicatore · Gear box · Getriebe · Multiplicateur · Multiplicador

Moltiplicatore · Gear box · Getriebe · Multiplicateur · Multiplicador

**FERRI**

**G003**



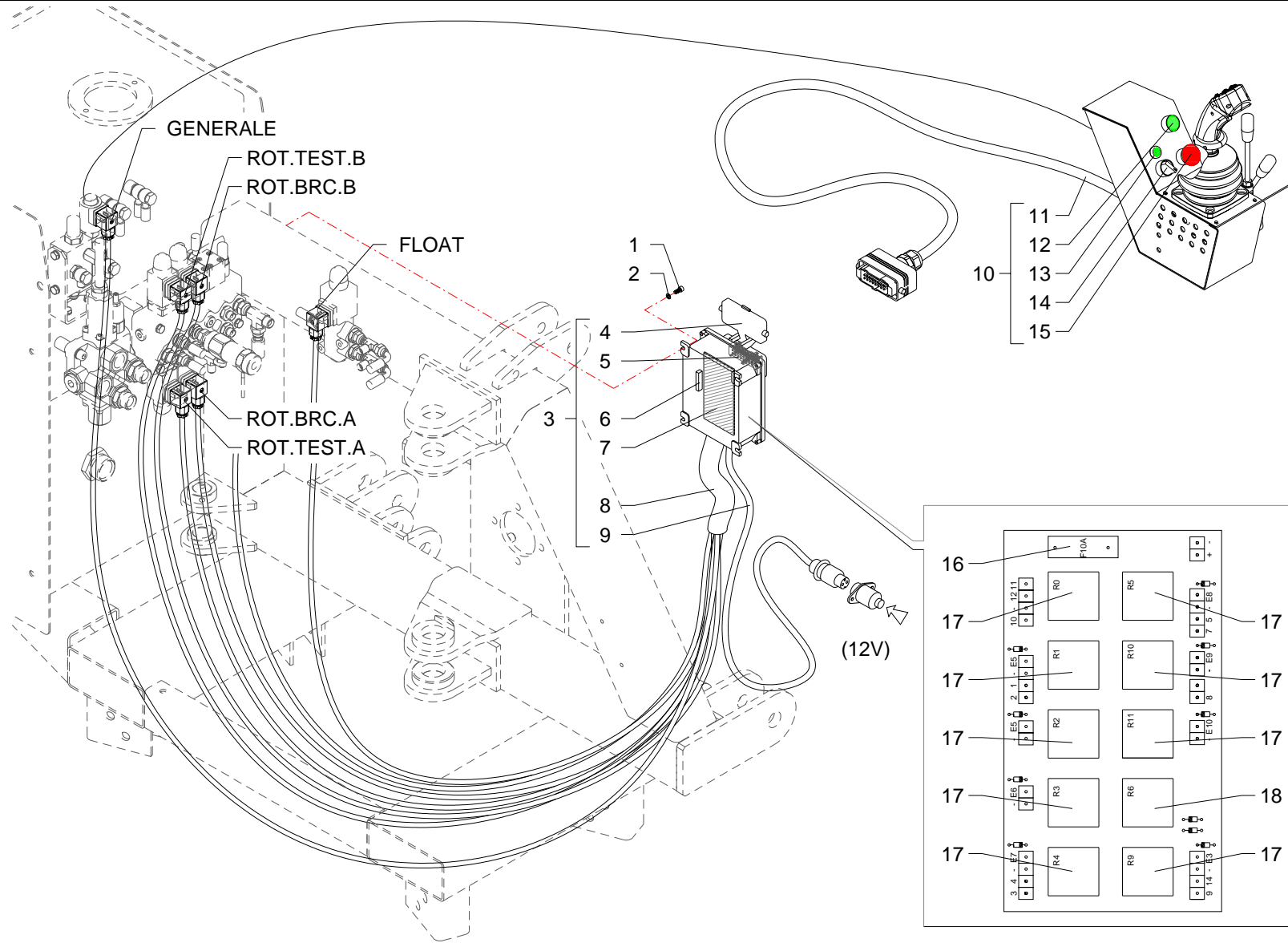
RIF	CODE	Qnt			Denominazione-Denomination-Bezeichnung-Denomination-Denominacion
		TP48 [02]	TP80 [02]		
1	0347007Z	2	2		Vite · Bolt · Schraube · Vis · Tornillo
2	0322002Z	2	2		Rondella · Washer · Scheibe · Rondelle · Arandela
3	TP48200500	1	1		Staffa · Clamp · Prätze · Etrier · Brida
4	3101008	1	1		Manipolatore · Control lever · Steverhebel · Manipulateur · Manipulador
5	TP48300100	1	1		Scatola · Housing · Gehaeuse · Boite · Caja
6	TP48300200	1	1		Fondo · Bottom · Boden · Culot · Parte inferior
7	3101009	1	1		Impianto elettrico · Electric system · Elecktrische anlage · Installation electriques · Instalacion electricos
8	0315004Z	4	4		Vite · Bolt · Schraube · Vis · Tornillo


I GB D F E

Componenti elettrici · Electric components · Elektrische bauteile · Composants electriques · Componentes electricos

**FERRI**

**H005**

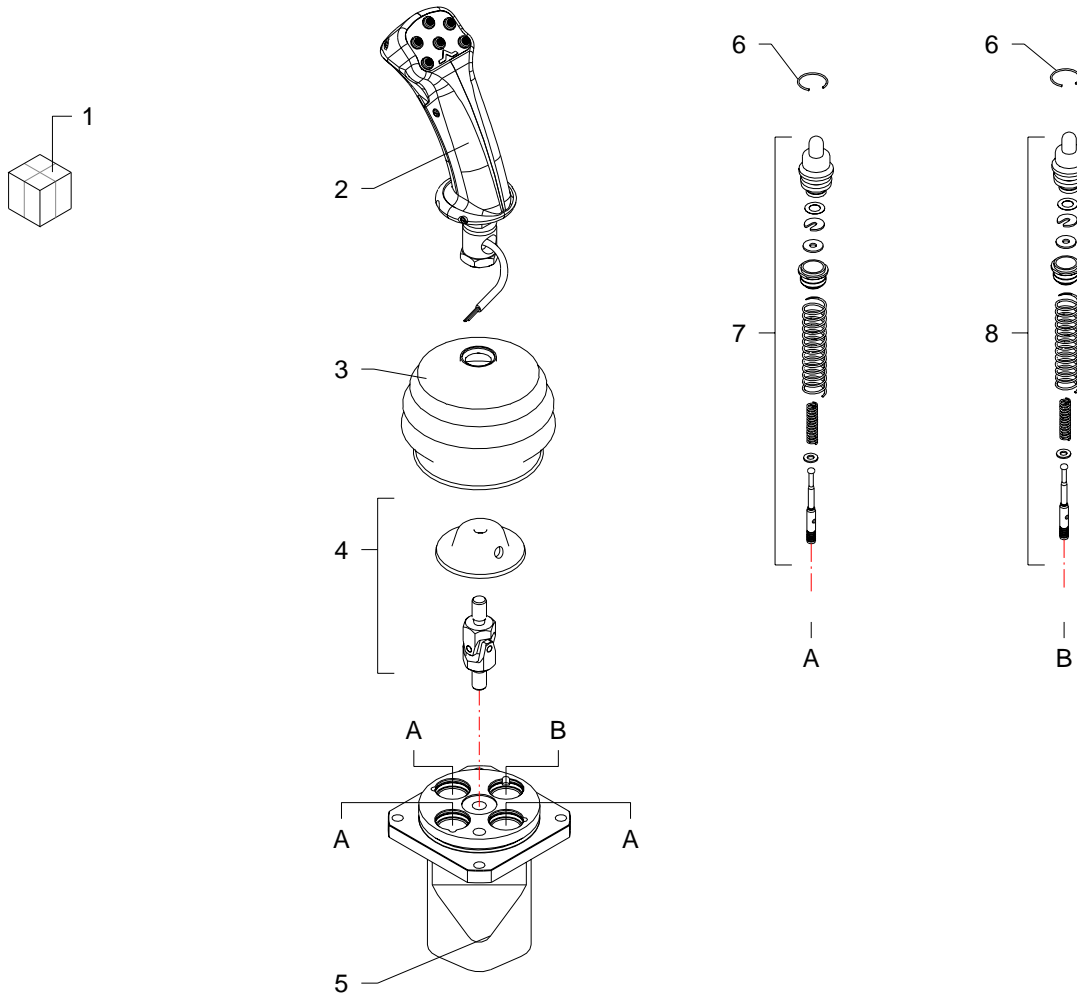


RIF	CODE	Qnt			Denominazione-Denomination-Bezeichnung-Denomination-Denominacion
		TP48 [02]	TP60 [02]		
					
1	0315004Z	3	3		Vite · Bolt · Schraube · Vis · Tornillo
2	0322011Z	3	3		Rondella · Washer · Scheibe · Rondelle · Arandela
3	325.046.00030	1	1		Impianto elettrico · Electric system · Elektrische anlage · Installation electriques · Instalacion electricos
4	400.011.00030	1	1		Copertura · Covering · Verkleidung · Couverture · Cobertura
5	400.011.00005	1	1		Copertura · Covering · Verkleidung · Couverture · Cobertura
6	550.021.00035	1	1		Ponte diodi · Diode valve bridge · Diodenbrücke · Pont de diodes · Puente de díodos
7	320.021.00020	1	1		Scheda elettronica · Electronic card · Mutterkarte · Fiche electronique · Ficha electronica
8	325.046.00015	1	1		Cavo · Cable · Kabel · Cable · Cable
9	325.046.00016	1	1		Cavo · Cable · Kabel · Cable · Cable
10	325.046.00025	1	1		Impianto elettrico · Electric system · Elektrische anlage · Installation electriques · Instalacion electricos
11	325.046.00017	1	1		Cavo · Cable · Kabel · Cable · Cable
12	325.006.00020	1	1		Pulsante luminoso · Luminous push-button · Leuchtdruckknopf · Poussoir lumineux · Butón luminoso
13	025.020.00040	1	1		Spia luminosa · Warning Light · Kontrolleuchte · Lampe témoin · Mirilla luminosa
14	325.006.00025	1	1		Selettore · Selector · Wähler · Selecteur · Selectivo
15	325.006.00015	1	1		Fungo luminoso · Luminuos security push-button · Leuchtender schutzschalter · Coupe-circuit lumineux · Interruptor luminoso
16	905.014.00040	1	1		Fusibile · Fuse · Schmelzsicherung · Fusible · Fusible
17	140.001.00020	9	9		Relé · Relay · Relais · Relais · Conectador
18	140.001.00025	1	1		Relé · Relay · Relais · Relais · Conectador

Impianto elettrico · Electric system · Elektrische anlage · Installation electriques · Instalacion electricos

**FERRI**

**H019**



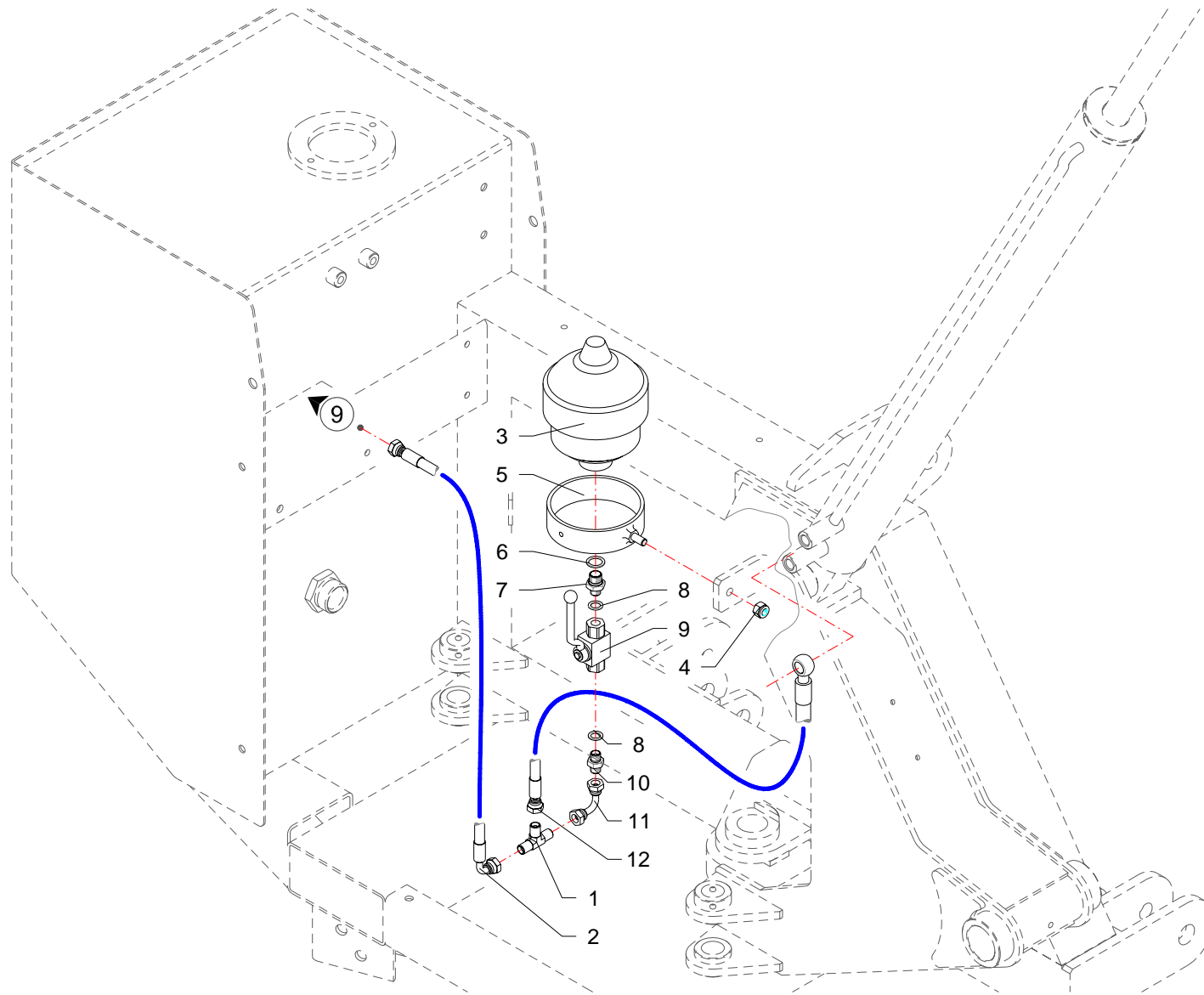


RIF	CODE	Qty				Denominazione-Denomination-Bezeichnung-Denomination-Denominacion
						<span style="border: 1px solid black; border-radius: 50%; padding: 2px;">I</span> <span style="border: 1px solid black; border-radius: 50%; padding: 2px; margin-left: 10px;">GB</span> <span style="border: 1px solid black; border-radius: 50%; padding: 2px; margin-left: 10px;">D</span> <span style="border: 1px solid black; border-radius: 50%; padding: 2px; margin-left: 10px;">F</span> <span style="border: 1px solid black; border-radius: 50%; padding: 2px; margin-left: 10px;">E</span>
1	1305150	1				Manipolatore · Control lever · Steverhebel · Manipulateur · Manipulador
2	2IM4100063	1				Impugnatura · Handle · Griff · Poignee · Empuñadura
3	3SOF1A6820	1				Cuffia · Guard · Schutz · Protecteur · Casqueta
4	5ART310100	1				Snodo · Articulation · Gelenk · Articulation · Articulacion
5	5CO30140200	1				Corpo · Body · Körper · Corp · Cuerpo
6	4ANE224012	4				Seeger · Seeger · Seeger · Seeger · Seeger
7	5CUR178MA	3				Cartuccia · Cartridge · Filterensatz · Cartouche · Cartucho
8	5CUR169MA	1				Cartuccia · Cartridge · Filterensatz · Cartouche · Cartucho

Manipolatore · Control lever · Steverhebel · Manipulateur · Manipulador

**FERRI**

**L001**



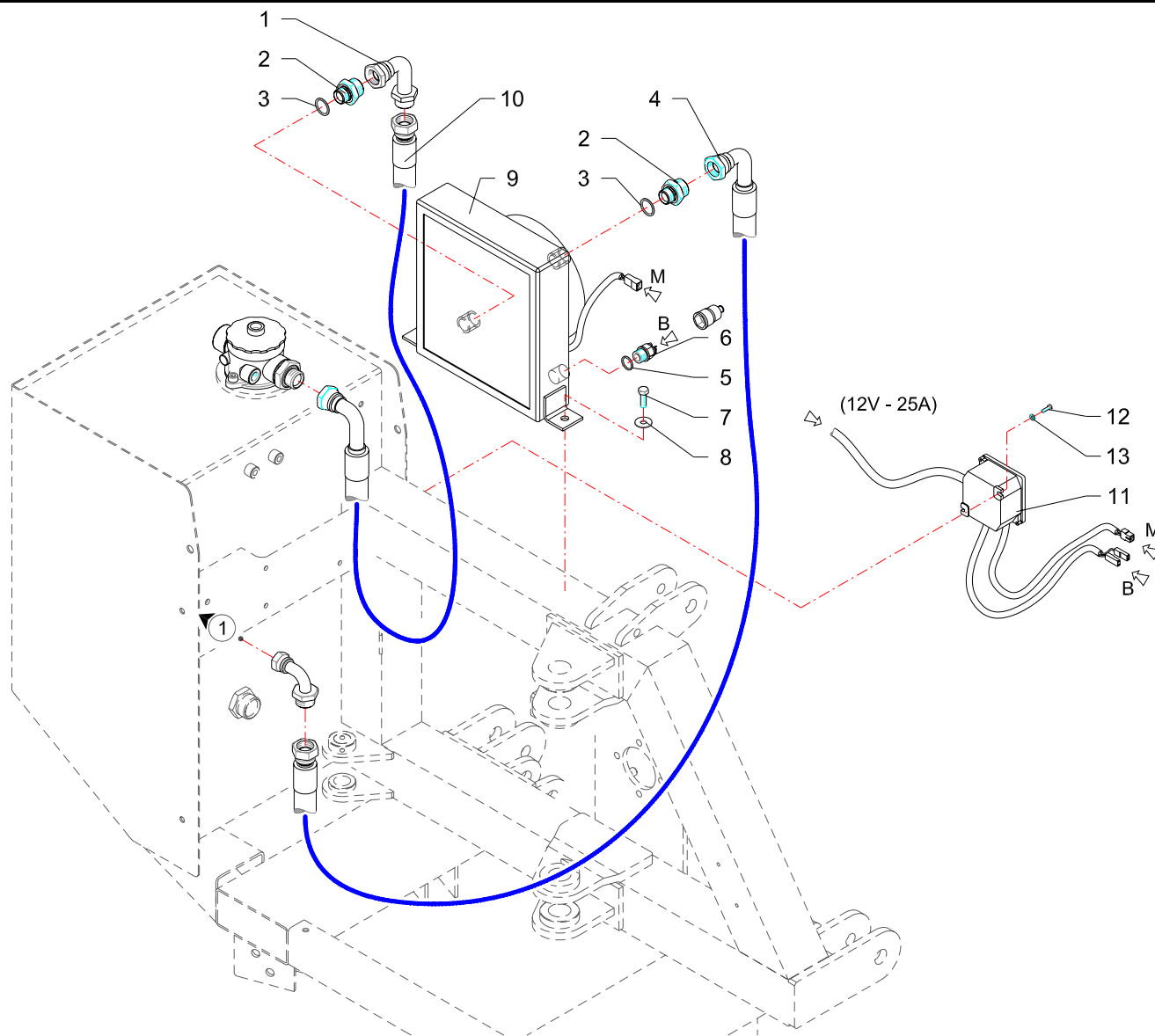
RIF	CODE	Qnt			Denominazione-Denomination-Bezeichnung-Denomination-Denominacion
		TP48 [02]	TP80 [02]		
1	0410011	1	1		Raccordo · Connector · Anschluss · Raccord · Brida
2	0501101	1	1		Tubo · Pipe · Schlauch · Tuyau · Tubo
3	0416001	1	1		Accumulatore · Accumulator · Akkumulator · Accumulateur · Acumulador
4	0308002Z	1	1		Dado · Nut · Mutter · Ecrou · Tuerca
5	021521	1	1		Supporto · Bracket · Halterung · Support · Soporte
6	0408009	1	1		Rondella · Washer · Scheibe · Rondelle · Arandela
7	0401022	1	1		Riduzione · Nipple · Nippel · Adapteur · Reduccion
8	0408002	2	2		Rondella · Washer · Scheibe · Rondelle · Arandela
9	0409007	1	1		Rubinetto · Cock · Schlusshanduentil · Robinet · Valvula de compuerta
10	0402002	1	1		Nipplo · Nipple · Nippel · Niplo · Niple
11	0430002	1	1		Curva · Curve · Bogen · Manchon · Curva
12	0501234	1	1		Tubo · Pipe · Schlauch · Tuyau · Tubo

I GB D F E

Sospensione 1° braccio · 1St arm suspension · Aufhangung 1.ausleger · Suspension 1 er bras · Suspension 1° brazo

**FERRI**

**M011**



RIF	CODE	Qnt			Denominazione-Denomination-Bezeichnung-Denomination-Denominacion
		TP48 [02]	TP80 [02]		
1	0405007	1	1		Curva · Curve · Bogen · Manchon · Curva
2	0401009	2	2		Riduzione · Nipple · Nippel · Adapteur · Reduccion
3	0408006	2	2		Rondella · Washer · Scheibe · Rondelle · Arandela
4	0505081	1	1		Tubo · Pipe · Schlauch · Tuyau · Tubo
5	0408012	1	1		Rondella · Washer · Scheibe · Rondelle · Arandela
6	2301191	1	1		Valvola · Valve · Ventil · Soupape · Vãlvula
7	0342005Z	2	2		Vite · Bolt · Schraube · Vis · Tornillo
8	0349002Z	2	2		Rondella · Washer · Scheibe · Rondelle · Arandela
9	2301059	1	1		Scambiatore di calore · Heat exchanger · Warmeaustauscher · Echangeur de chaleur · Intercambiador de calor
10	0505082	1	1		Tubo · Pipe · Schlauch · Tuyau · Tubo
11	2301208	1	1		Scatola · Housing · Gehaeuse · Boite · Caja
12	0315004Z	2	2		Vite · Bolt · Schraube · Vis · Tornillo
13	0322011Z	2	2		Rondella · Washer · Scheibe · Rondelle · Arandela

I GB D F E

Scambiatore di calore · Heat exchanger · Warmeaustauscher · Echangeur de chaleur · Intercambiador de calor

**FERRI**

**M012**

**FERRI**

*Questa pagina è bianca per esigenza d'impostazione di catalogo*

*This page has been left blank for reasons of clarity*

*Diese weisse seite ist fur unsere katalogeintragungen bestimmt*

*On a laisse cette page en blanc pour de raisons de clarte*

*Se ha dejado en blanco esta pagina por razones de claridad*

## **ELENCO ALFA-NUMERICO COMPONENTI TAVOLE CATALOGO**

*ALPHANUMERICAL PARTS LIST-EXPLODED-VIEW*

*ALPHANUMERISCHES TEILVERZEICHNIS-KATALOGTABELLEN*

*LISTA ALPHANUMERIQUE PIECES-TABLES CATALOGUE VUES ECLATEES*

*LISTA ALFANUMERICA PIEZAS-TABLAS CATALOGO PLANOS DESPEZADOS*

CODE	Tavola	RIF	Qnt			
0105033	G003	4	2			
0105052	G003	1	2			
0201046	G003	2	1			
0201047	G003	17	1			
021521	C042	6	1	1		
021521	M011	5	1	1		
025.020.00040	H019	13	1	1		
0301004Z	C124	20	2	2		
0301006Z	C124	22	2	2		
0301022Z	C124	19	3	3		
0304016Z	A010	12	4	4		
0308002Z	M011	4	1	1		
0309015	C038	49	1	1		
0310002	C042	7	1	1		
0310002	C124	48	6	6		
0310004	A010	10	4	4		
0310006	B010	34	3	3		
0310012	C124	55	4	4		
0310013	D004	10	1			
0310013	D005	10	1			
0310013	D009	8	1			
0310014	D006	10	1			
0310018	A010	28	2	2		
0310018	B010	16	2	2		
0315004Z	H005	8	4	4		
0315004Z	H019	1	3	3		
0315004Z	M012	12	2	2		
0316006Z	C038	33	9	9		
0316006Z	C042	21	4	6		
0316006Z	C124	49	13	13		
0316012Z	C041	17	2	2		
0316014Z	C124	39	3	3		
0317006Z	C038	31	3	3		
0317013Z	B010	1	4	5		
0317015Z	C040	5	3	3		
0317015Z	C041	5	3	3		
0318005Z	C038	2	2	2		
0318008Z	C038	27	3	3		

CODE	Tavola	RIF	Qnt			
0318009Z	C038	51	4	4		
0318009Z	C039	3	2	2		
0318017Z	C124	6	2	2		
0321002Z	A010	15	6	6		
0321002Z	B010	15	6	6		
0322001Z	C038	32	3	3		
0322001Z	C041	16	2	2		
0322002Z	B010	2	22	23		
0322002Z	C038	30	22	23		
0322002Z	C040	4	3	3		
0322002Z	C041	6	5	5		
0322002Z	C124	18	7	7		
0322002Z	H005	2	2	2		
0322003Z	C038	3	10	10		
0322003Z	C039	2	2	2		
0322003Z	C124	5	2	2		
0322004Z	C038	39	4	4		
0322006Z	B010	42	8	8		
0322011Z	H019	2	3	3		
0322011Z	M012	13	2	2		
0324047	G003	11	1			
0326014	B010	26	1	1		
0329014	A010	19	6	6		
0329014	B010	7	6	6		
0337001	D004	2	2			
0337001	D005	2	2			
0337001	D006	2	1			
0337001	D009	1	1			
0337004	B010	38	1	1		
0339004	A010	21	4	4		
0339004	B010	18	3	3		
0340020	A010	25	5	5		
0340022	A010	9	4	4		
0342005Z	M012	7	2	2		
0342007Z	A010	3	3	3		
0343003Z	C038	40	4	4		
0344004Z	B010	41	4	4		
0347005Z	C038	34	4	4		

CODE	Tavola	RIF	Qnt			
0347005Z	C124	46	2	2		
0347007	B010	14	8	8		
0347007Z	A010	16	8	8		
0347007Z	C041	19	2	2		
0347007Z	H005	1	2	2		
0347009Z	C124	47	4	4		
0349001Z	C038	35	4	4		
0349002Z	A010	4	3	3		
0349002Z	M012	8	2	2		
0349003Z	C038	38	4	4		
0349006Z	B010	5	8	10		
0349006Z	C124	38	3	3		
0350002	C038	47	1	1		
0352001	C038	48	1	1		
0359008	B010	40	1	1		
0365003Z	B010	4	8	10		
0401003	C040	8	3	3		
0401003	C041	12	9	9		
0401003	C042	14	1	1		
0401003	C124	24	7	7		
0401009	M012	2	2	2		
0401011	C038	11	2	2		
0401022	C042	18	1	1		
0401022	M011	7	1	1		
0402002	C041	22	2	2		
0402002	C124	36	1	1		
0402002	M011	10	1	1		
0402003	C038	24	1	1		
0402003	C040	1	2	2		
0402003	C041	1	4	4		
0402003	C124	17	2	2		
0402006	C038	20	1	1		
0402006	C039	8	4	4		
0402006	C124	10	4	4		
0402008	C038	9	1	1		
0405007	M012	1	1	1		
0405011	C038	6	1	1		
0407002	C041	21	1	1		

**FERRI**

TP48 - 02

TP60 - 02

15/11/2004



CODE	Tavola	RIF	Qnt			
0407003	C041	7	1	1		
0407003	C124	32	2	2		
0408002	C041	23	3	3		
0408002	C042	4	4	4		
0408002	C124	8	37	37		
0408002	M011	8	2	2		
0408003	C038	25	1	1		
0408003	C040	2	9	9		
0408003	C041	2	9	9		
0408003	C042	13	15	15		
0408003	C124	16	11	11		
0408006	C038	19	1	1		
0408006	C039	7	4	4		
0408006	C124	9	4	4		
0408006	M012	3	2	2		
0408007	C038	18	1	1		
0408008	C038	8	3	3		
0408009	C042	17	1	1		
0408009	M011	6	1	1		
0408012	M012	5	1	1		
0409002	C038	7	1	1		
0409007	M011	9	1	1		
0410004	C041	8	1	1		
0410011	C042	9	1	1		
0410011	M011	1	1	1		
0410026	C041	25	1	1		
0410026	C124	30	3	3		
0410028	C124	42	1	1		
0412002	C042	5	2	2		
0412002	C124	7	12	12		
0412003	C042	23	4	4		
0412008	C042	16	2	2		
0412011	C124	23	3	3		
0413034	C038	1	1	1		
0413035	C038	4	1	1		
0413036	C038	5	1	1		
0414013	C042	22	4	5		
0415007	C041	13	1	1		

CODE	Tavola	RIF	Qnt			
0416001	C042	3	1	1		
0416001	M011	3	1	1		
0417005	C041	24	1	1		
0417005	C124	35	1	1		
0417033	C124	45	1	1		
0417038	C041	3	1	1		
0418003	C038	15	1	1		
0418033	A010	5	1	1		
0418038	C038	14	2	2		
0425002	C042	28	1	1		
0425006	C042	27	2	2		
0426001	C124	34	4	4		
0428004	C124	31	3	3		
0430002	C042	8	1	1		
0430002	M011	11	1	1		
0431001	C124	40	1	1		
0434004	C124	41	1	1		
0501013	C042	19	1	1		
0501086	C042	25	2			
0501101	M011	2	1	1		
0501121	C042	10	1	1		
0501136	C042	25		2		
0501137	C042	26		2		
0501231	C042	1	1			
0501234	M011	12	1	1		
0501236	C041	20	1	1		
0501247	C041	15	2	2		
0501247	C124	21	2	2		
0501248	C042	2	1	1		
0501249	C042	24	1	1		
0501250	C042	15	1	1		
0501251	C042	26	2			
0501252	C042	1		1		
0501325	C124	37	1	1		
0501343	C124	15	2	2		
0501411	C124	44	1	1		
0502011	C038	23	1	1		
0502020	C041	14	1	1		

CODE	Tavola	RIF	Qnt			
0502067	C038	52	1	1		
0502069	C041	9	1	1		
0504049	C038	21	1	1		
0504052	C042	11	2			
0504053	C042	11		2		
0505081	C038	12	1	1		
0505081	M012	4	1	1		
0505082	M012	10	1	1		
0513003	C038	10	1	1		
0519001	C124	43	2	2		
0519002	C124	11	2	2		
0519003	C124	12	2	2		
1001017	B010	11	4	4		
1001022	A010	17	2	2		
1001031	B010	28	2	2		
1003001	B010	36	2	2		
1004001	B010	27	4	4		
1007001	D004	15	2			
1007001	D005	15	2			
1101028	C124	4	2	2		
1302003	C038	50	1	1		
1304002	C038	26	1	1		
1304006	C038	29	1	1		
1304007	C038	16	1	1		
1305012	C039	6	1	1		
1305012	C040	14	4	4		
1305057	C039	5	1	1		
1305057	C040	13	1	1		
1305112	C039	1	1	1		
1305112	C124	13	1	1		
1305123	C041	4	1	1		
1305127	C040	3	1	1		
1305133	C040	9	1	1		
1305136	C039	9	1	1		
1305136	C124	1	1	1		
1305148	C124	26	1	1		
1305150	C124	53	1	1		
1305150	L001	1	1			

**FERRI**

TP48 - 02

TP60 - 02

15/11/2004

CODE	Tavola	RIF	Qnt			
1305163	C124	33	1	1		
140.001.00020	H019	17	9	9		
140.001.00025	H019	18	1	1		
1401015	C038	37	1	1		
1401015	G003	18	1			
1501066	C038	41	1	1		
1501067	C038	44	1	1		
1501068	C038	42	1	1		
1501069	C038	46	1	1		
1501070	C038	45	1	1		
1501092	C038	43	1	1		
16999	C039	4	1	1		
16999	C040	12	1	1		
1701011	C038	36	1	1		
2301007	A010	14	3	3		
2301007	B010	13	3	3		
2301059	M012	9	1	1		
2301074	A010	8	8	8		
2301115	A010	24	7	7		
2301117	A010	7	6	6		
2301191	M012	6	1	1		
2301208	M012	11	1	1		
2604001	D009	2	1			
2604002	D004	12	1			
2604003	D006	12	1			
2604005	D005	12	1			
27105000	C042	12	1	1		
27105030	D004	11	1			
27105030	D005	11	1			
27105030	D009	9	1			
27105040	D005	4	1			
27105040	D009	7	1			
27106000	B010	9	1	1		
27106000	D004	13	1			
27106010	D004	9	1			
27106020	D004	1	1			
27106040	D004	4	1			
27107000	B010	20	1	1		

CODE	Tavola	RIF	Qnt			
27107000	D005	13	1			
27107010	D005	9	1			
27107020	D005	1	1			
27108000	B010	33	1	1		
27108000	D006	13	1			
27108010	D006	9	1			
27108020	D006	1	1			
27108030	D006	11	1			
27108040	D006	4	1			
27111000	A010	22	1	1		
27111000	D009	13	1			
27111010	D009	12	1			
27111020	D009	4	1			
2IM4100063	L001	2	1			
3101008	H005	4	1	1		
3101009	H005	7	1	1		
320.021.00020	H019	7	1	1		
325.006.00015	H019	15	1	1		
325.006.00020	H019	12	1	1		
325.006.00025	H019	14	1	1		
325.046.00015	H019	8	1	1		
325.046.00016	H019	9	1	1		
325.046.00017	H019	11	1	1		
325.046.00025	H019	10	1	1		
325.046.00030	H019	3	1	1		
34201900	G003	10	1			
35000800	G003	12	1			
39025500	G003	6	1			
39025600	G003	16	1			
39205000	G003	8	1			
39207100	G003	13	3			
3SOF1A6820	L001	3	1			
400.011.00005	H019	5	1	1		
400.011.00030	H019	4	1	1		
40011500	G003	7	8			
43000300	G003	5	2			
43201100	G003	3	1			
49100500	G003	14	2			

CODE	Tavola	RIF	Qnt			
49101700	G003	15	1			
4ANE224012	L001	6	4			
550.021.00035	H019	6	1	1		
5ART310100	L001	4	1			
5CO30140200	L001	5	1			
5CUR169MA	L001	8	1			
5CUR178MA	L001	7	3			
5TEL105000	C040	10	4	4		
5TEL110005	C039	10	1	1		
5TEL110005	C124	2	1	1		
5U08810500	C040	11	4	4		
5V11110000	C039	11	1	1		
5V11110000	C124	3	1	1		
90210003	G003	9	1			
905.014.00040	H019	16	1	1		
BRS842	D005	16	1			
DAS 50 34	D006	6	1			
DAS 75 55	D004	6	1			
DAS 75 55	D005	6	1			
DAS 75 55	D009	11	1			
F16110400	A010	27	2	2		
F16110500	A010	23	1	1		
F16110600	A010	6	4	4		
F46110300	A010	26	2	2		
OR113	C038	13	4	4		
OR117	D006	7	1			
OR119	C038	22	1	1		
OR150	D004	14	1			
OR150	D005	14	1			
OR150	D009	14	1			
OR215	D004	7	1			
OR215	D005	7	1			
OR215	D009	10	1			
OR3125	C038	17	1	1		
OR814	C038	28	1	1		
OR826	D006	8	1			
OR842	D004	8	1			
OR842	D005	8	1			

**FERRI**

TP48 - 02

TP60 - 02

15/11/2004

CODE	Tavola	RIF	Qnt			
OR842	D009	5	1			
PW35	D004	5	1			
PW35	D006	5	1			
PW45	D005	5	1			
PW45	D009	3	1			
TGA50030100	C124	54	1	1		
TGA50030200	C124	51	1	1		
TGA50030300	C124	50	1	1		
TGA50140200	C124	14	1	1		
TGA50140300	C124	29	1	1		
TGA50200200	C124	52	1	1		
TK5040100	A010	13	4	4		
TK5190200	C042	29	1	1		
TK5190200	C124	25	1	1		
TK5190300	C040	6	3	3		
TK5190300	C041	10	2	2		
TK5190300	C124	27	2	2		
TK5190400	C040	7	1	1		
TK5190400	C041	11	1	1		
TK8150100	A010	29	2	2		
TK8150100	B010	17	2	2		
TP48010200	A010	1	1	1		
TP48070100	B010	31	1	1		
TP48110100	B010	12	2	2		
TP48110200	B010	32	1	1		
TP48110300	B010	29	3	3		
TP48110400	A010	18	4	4		
TP48110400	B010	8	4	4		
TP48110600	B010	25	1	1		
TP48150100	B010	39	1	1		
TP48170100	B010	22	1			
TP48170200	B010	6	1			
TP48170300	A010	2	1	1		
TP48200100	B010	35	1	1		
TP48200200	B010	30	1	1		
TP48200300	B010	37	1	1		
TP48200400	C041	18	1	1		
TP48200500	H005	3	1	1		

CODE	Tavola	RIF	Qnt			
TP48210100	B010	23	1			
TP48210200	B010	19	1			
TP48290100	B010	3	4	5		
TP48290200	C042	20	4	6		
TP48290300	B010	21	1	1		
TP48300100	H005	5	1	1		
TP48300200	H005	6	1	1		
TP58170100	B010	22		1		
TP58170200	B010	6		1		
TP58210100	B010	23		1		
TP58210200	B010	19		1		
TS 35 43 5,8	D004	3	1			
TS 35 43 5,8	D006	3	1			
TS 45 55 7	D005	3	1			
TS 45 55 7	D009	6	1			
TSN50070100	A010	11	1	1		
TSN50071800	C124	28	1	1		
TSN50110300	A010	20	2	2		
TX5110100	B010	10	1	1		
TX5110200	B010	24	1	1		

CODE	Tavola	RIF	Qnt			
------	--------	-----	-----	--	--	--

**FERRI**

TP48 - 02

TP60 - 02

15/11/2004

**FERRI**

*Questa pagina è bianca per esigenza d'impostazione di catalogo*

*This page has been left blank for reasons of clarity*

*Diese weisse seite ist fur unsere katalogeintragungen bestimmt*

*On a laisse cette page en blanc pour de raisons de clarte*

*Se ha dejado en blanco esta pagina por razones de claridad*